



**Схема теплоснабжения  
Городского округа Архангельск до 2040 года  
ОБОСНОВЫВАЮЩИЕ МАТЕРИАЛЫ**

**Приложение А  
Технологические схемы котельных городского округа  
«Город Архангельск»**



СОГЛАСОВАНО:

Генеральный директор

ООО «Невская Энергетика»

\_\_\_\_\_ Е. А. Кикоть

СОГЛАСОВАНО:

Директор департамента городского  
хозяйства

Администрации городского округа  
«Город Архангельск»

\_\_\_\_\_ А.В. Ганущенко

« \_\_\_\_ » \_\_\_\_\_ 2023 г.

« \_\_\_\_ » \_\_\_\_\_ 2023 г.

# **Схема теплоснабжения Городского округа Архангельск до 2040 года**

## **ОБОСНОВЫВАЮЩИЕ МАТЕРИАЛЫ**

### **Приложение А**

Санкт-Петербург

2023 год



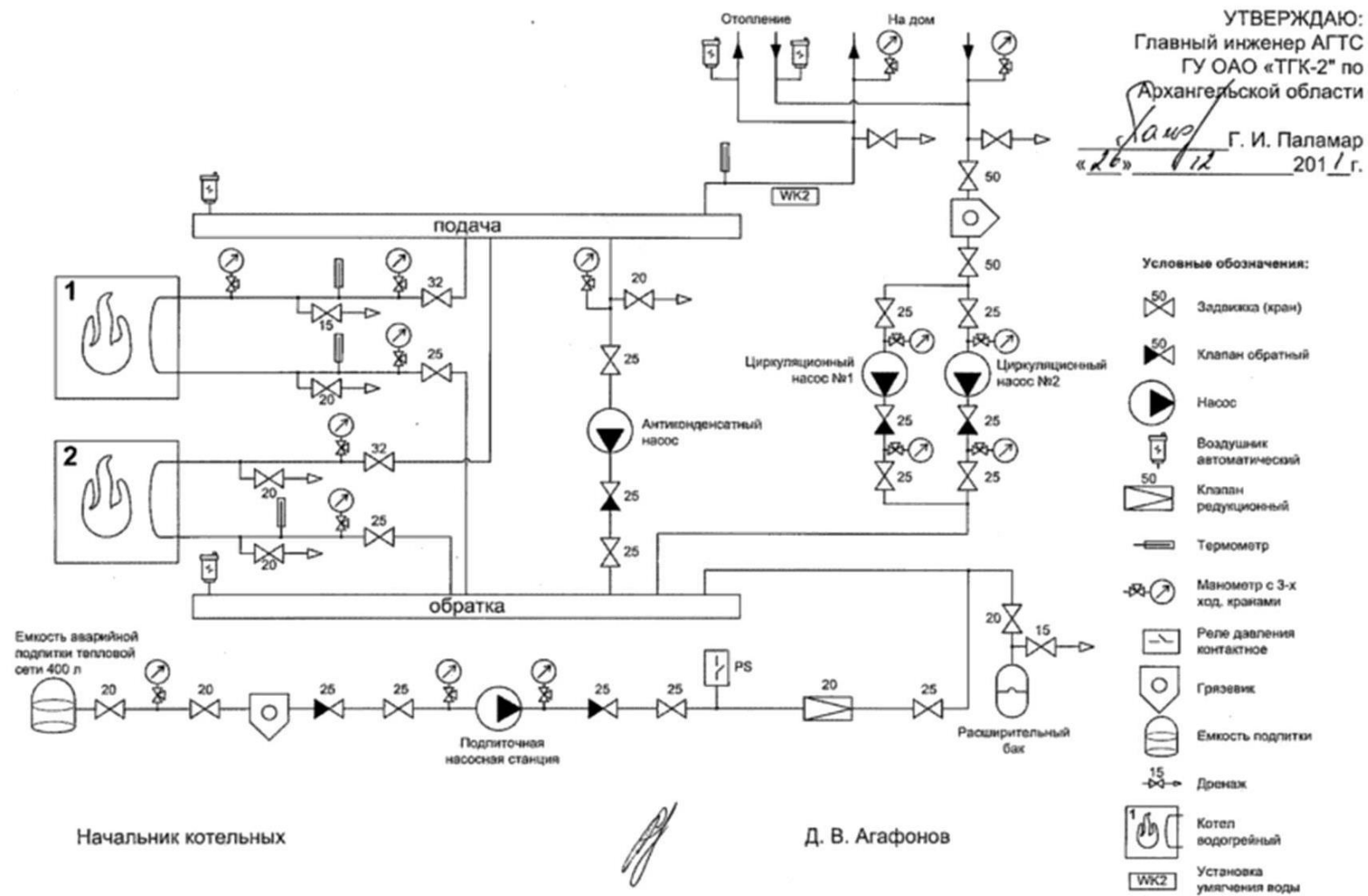


Рисунок 1. Технологическая схема котельной по пр. Ленинградский, 58 корп. 1

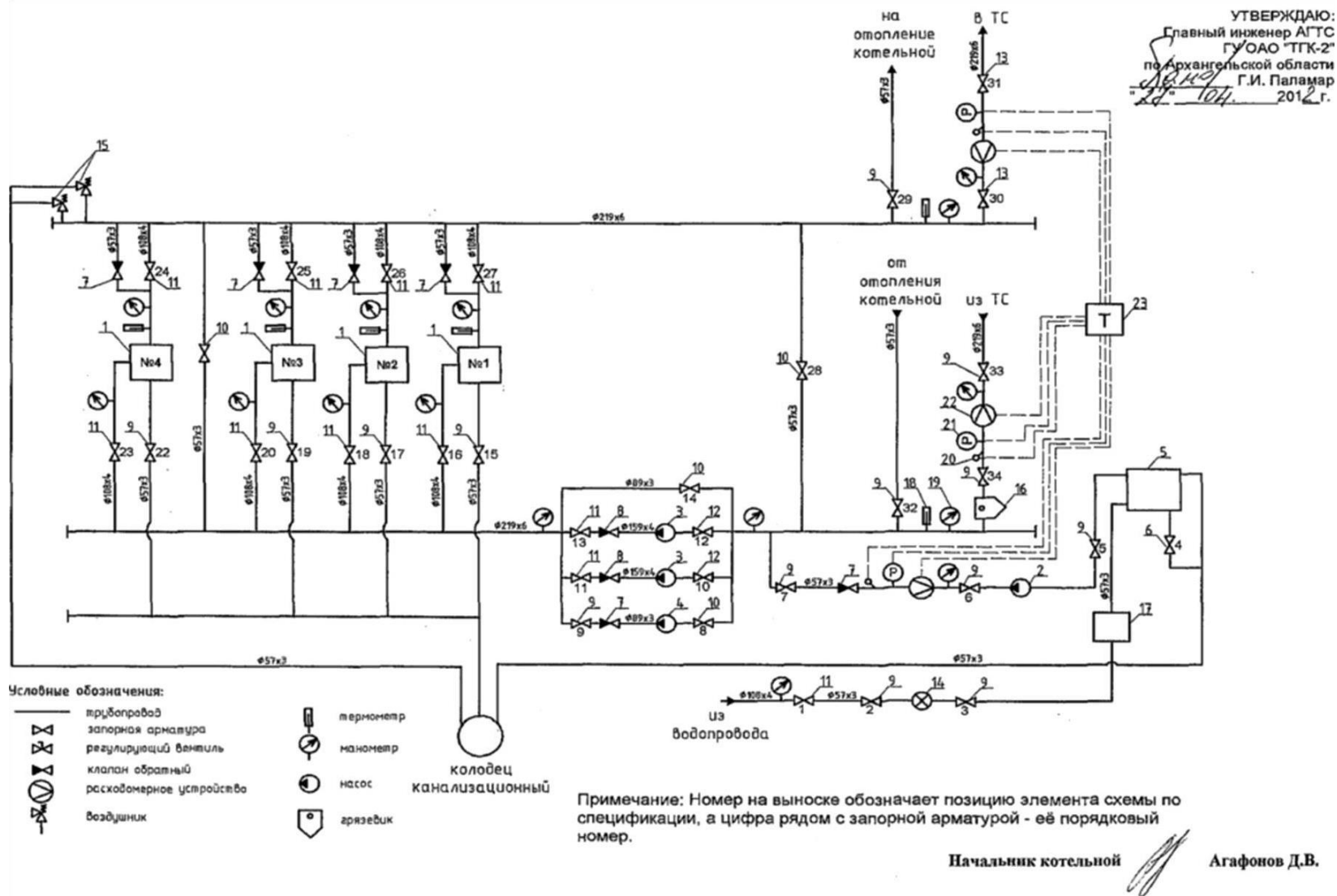


Рисунок 2. Технологическая схема котельной о. Хабарка

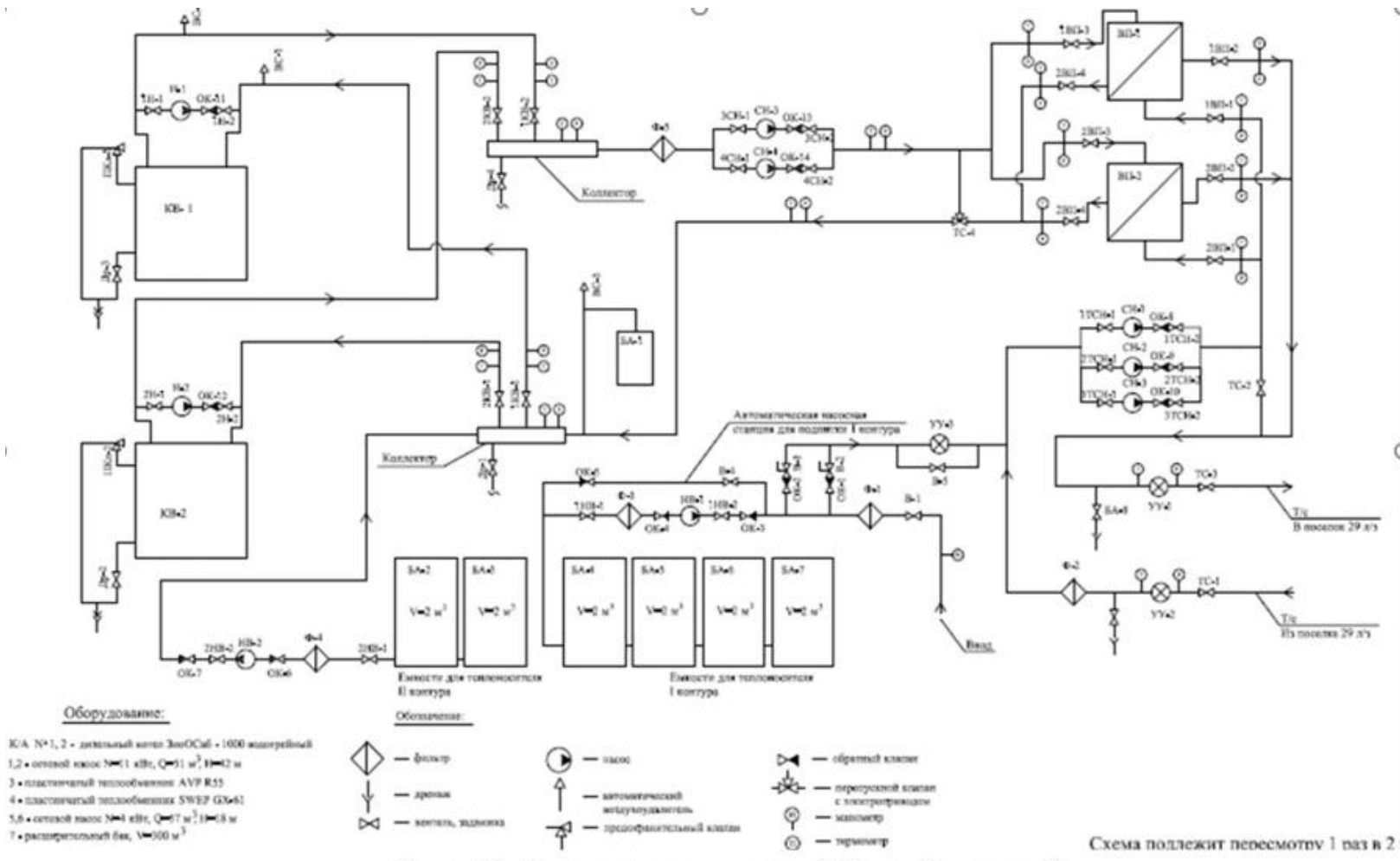


Рисунок 3. Технологическая схема котельной по ул. Людемская, д. 56

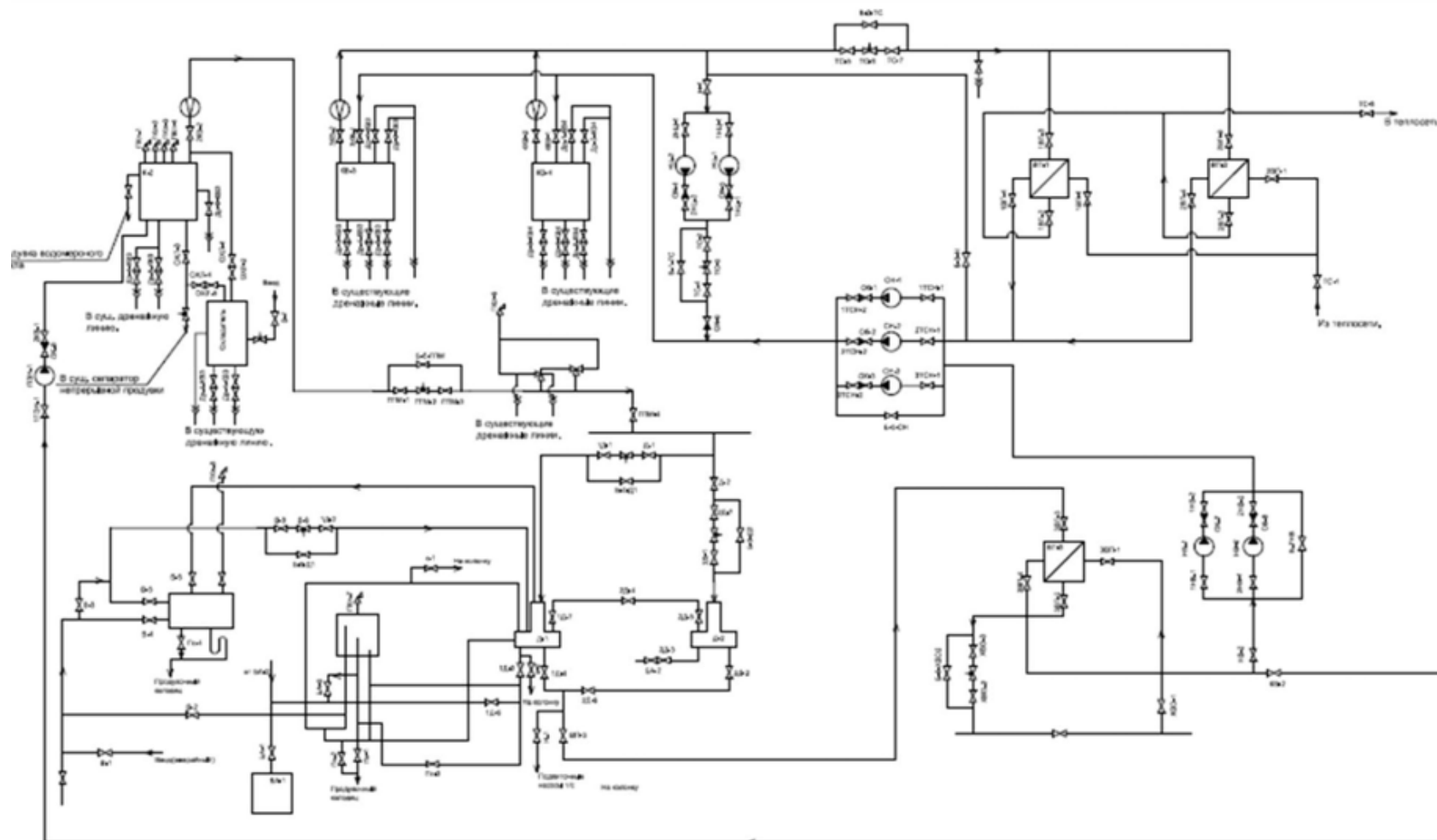
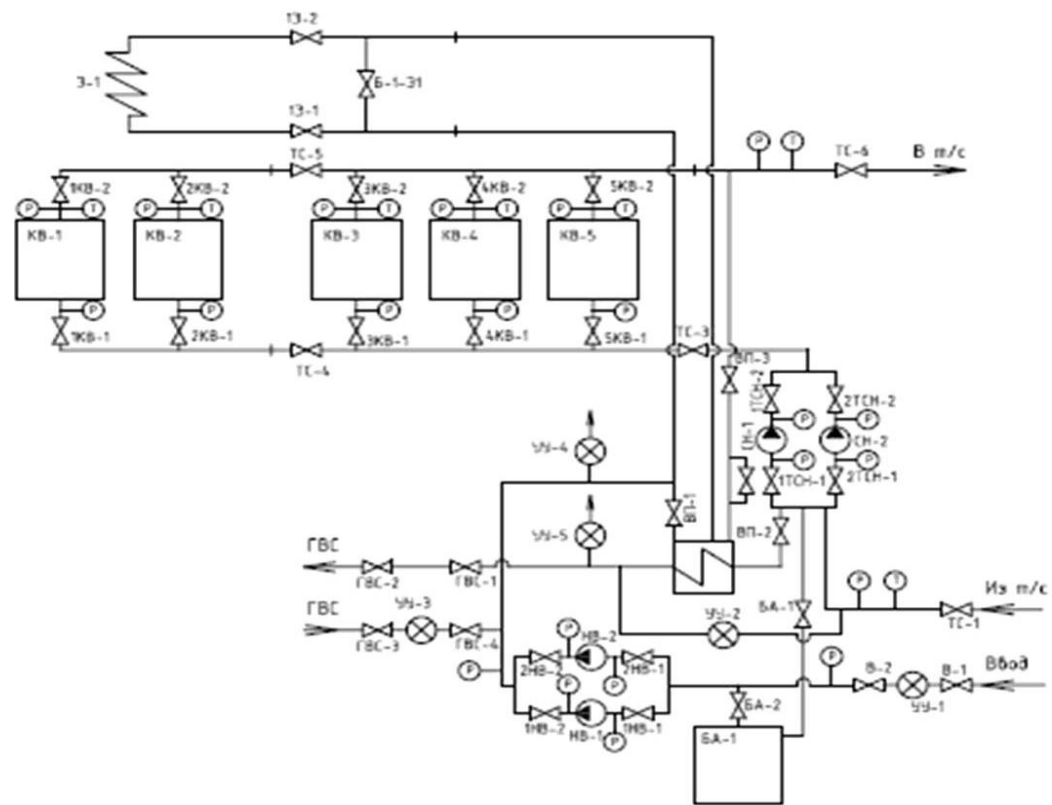


Рисунок 4. Технологическая схема котельной по ул. Капитана Хромцова, д. 10, корп.1



- Обозначение:
- — — — — трубороводы;
  - ⋈ — задвижка, вентиль;
  - ⊗ — расходомерное устройство.
- Ввод — Водопроводная вода;
  - Э — Экономайзер;
  - ВП — Водоподогреватель;
  - УУ — Узел учета.

Рисунок 5. Технологическая схема котельной по ул. ул. Победы, д. 6, стр. 1

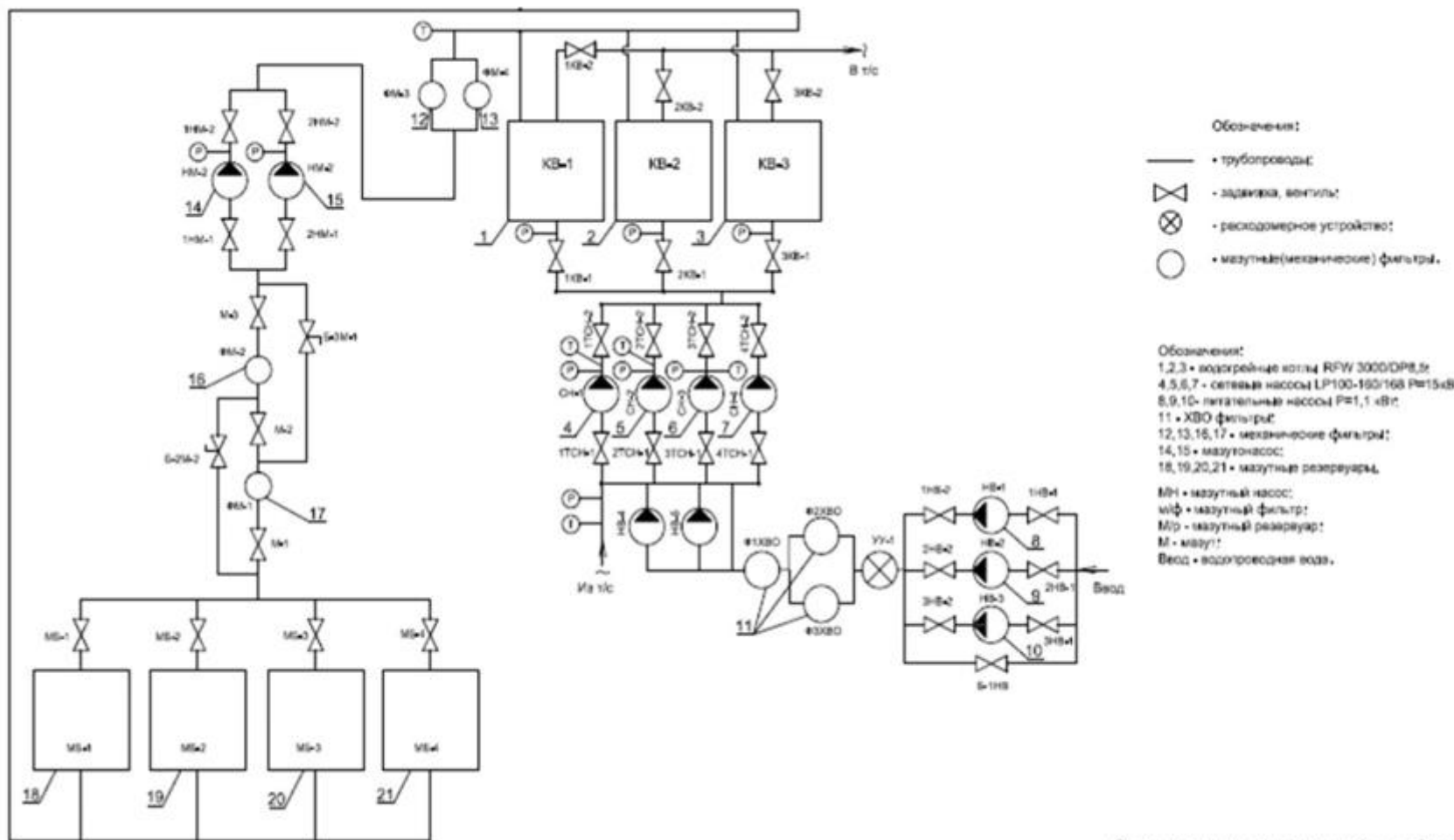


Рисунок 6. Технологическая схема котельной по ул. Гидролизная, д.12



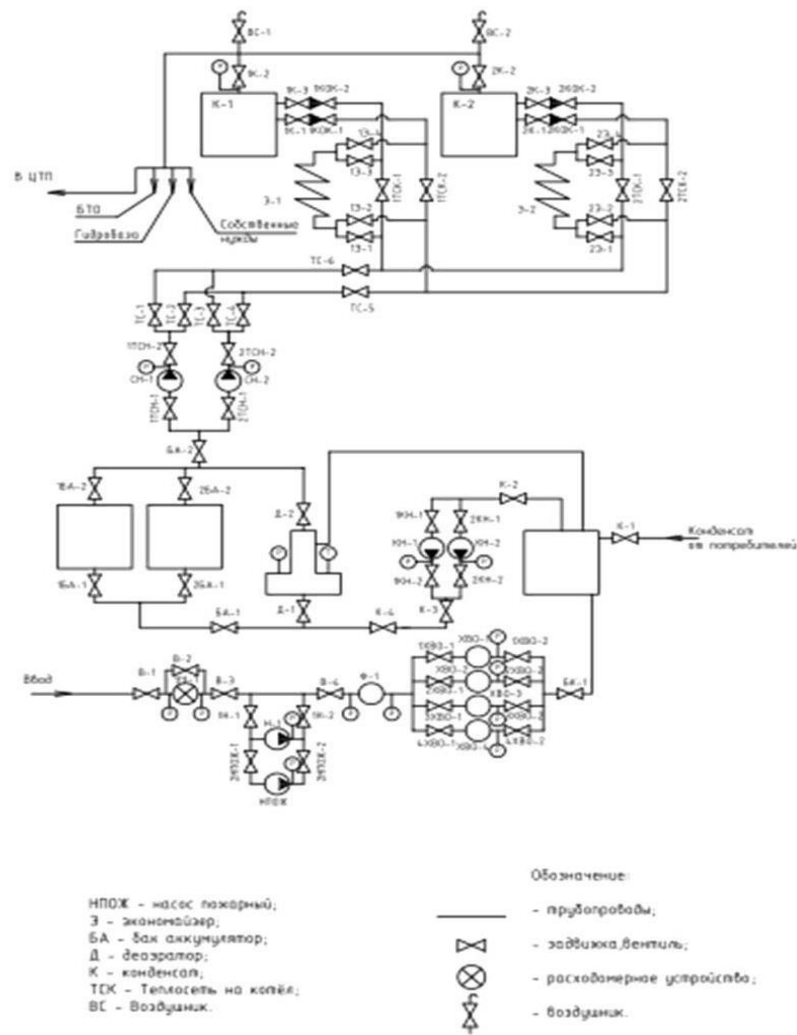


Схема подлежит пересмотру 1 раз в 2 года

Рисунок 7. Технологическая схема котельной по ул. Маймаксанская, д. 77, корп. 2

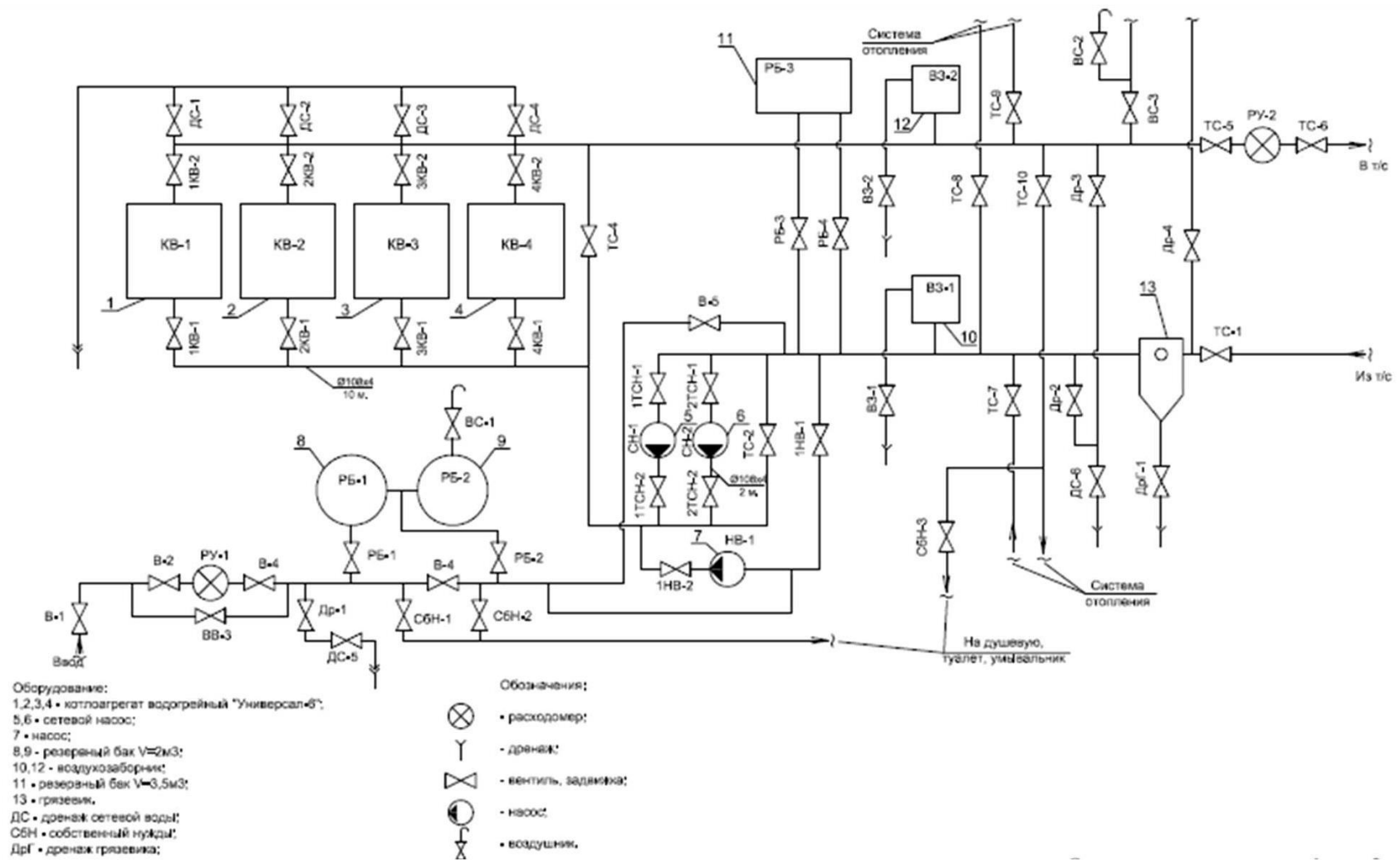


Рисунок 8. Технологическая схема котельной по ул. Корабельная, д. 19, стр.1

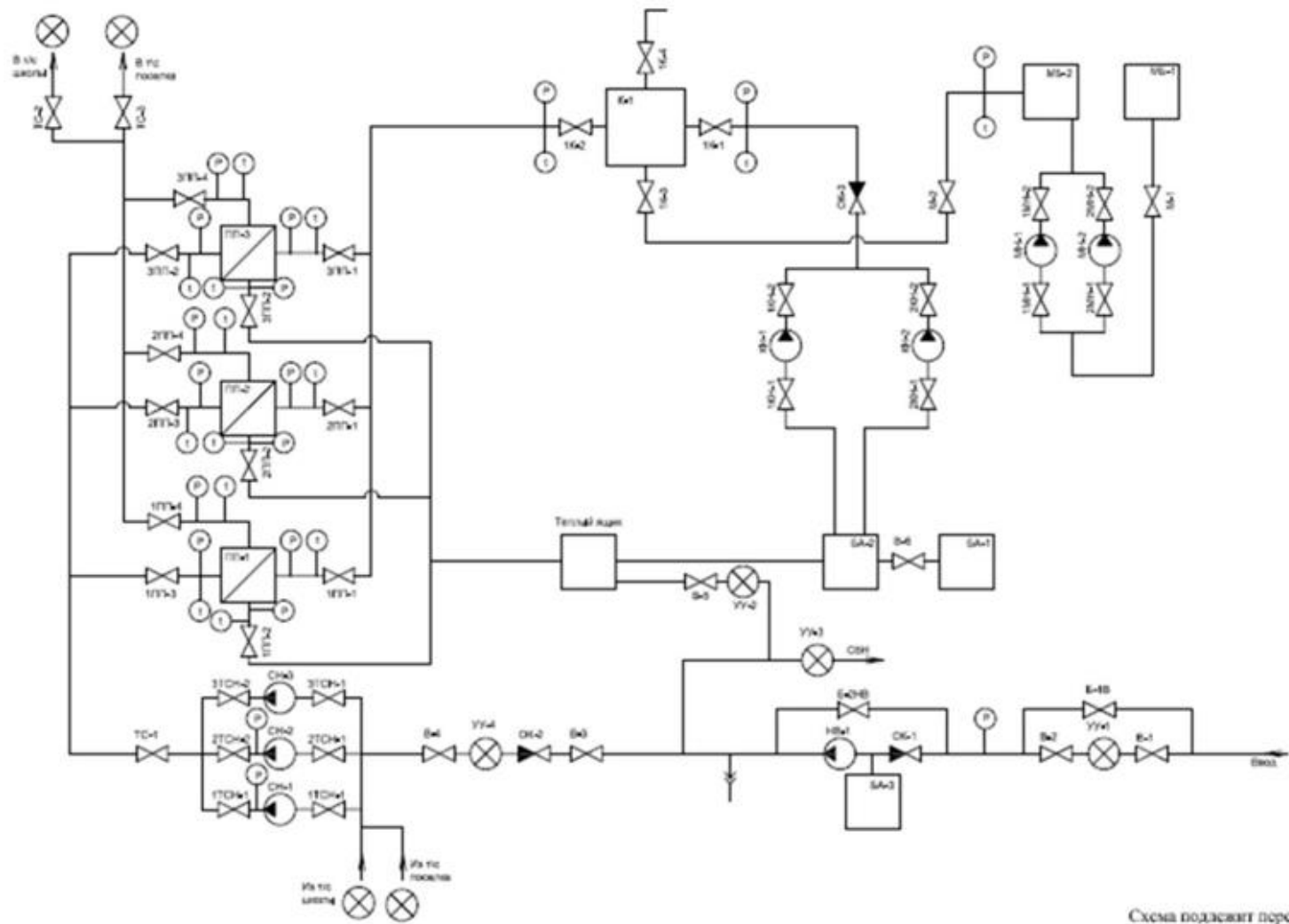


Рисунок 9. Технологическая схема котельной по ул. Маслова, д. 17, стр. 1

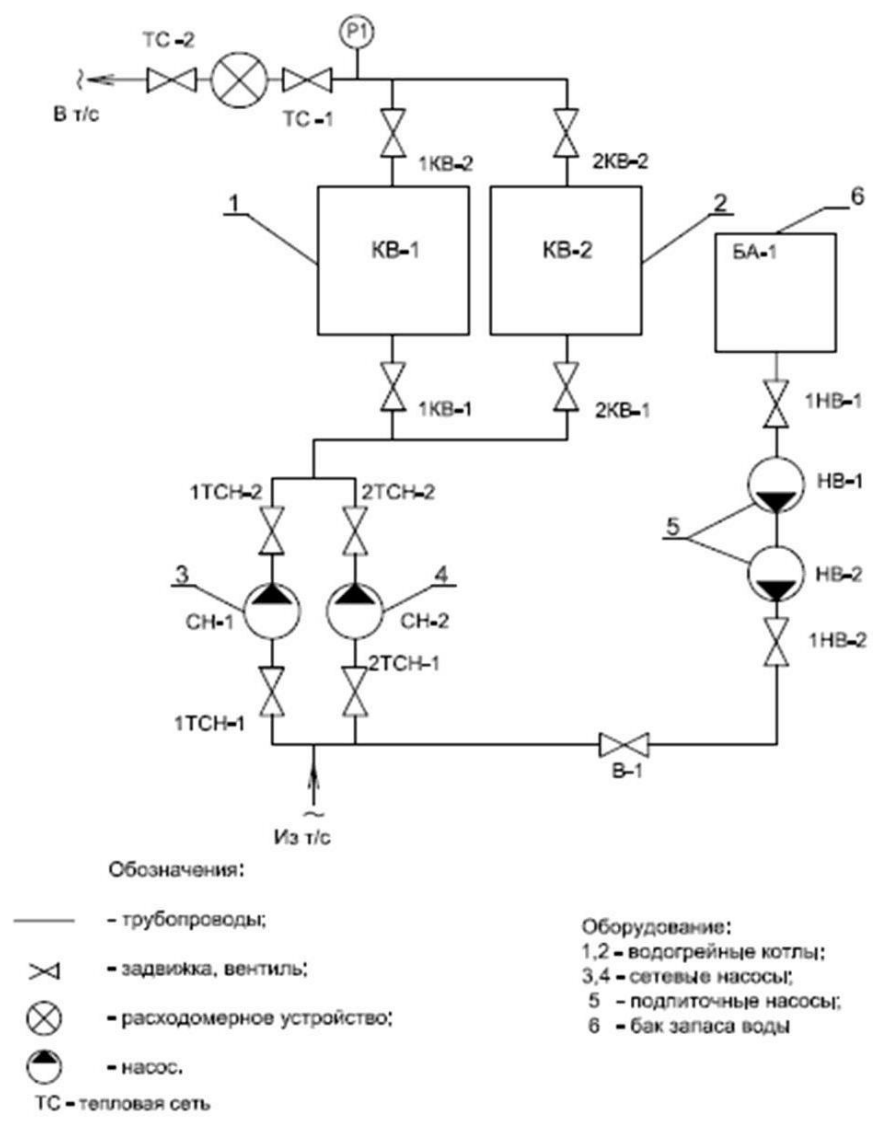


Рисунок 10. Технологическая схема котельной по ул. по ул. Маслова, д.1

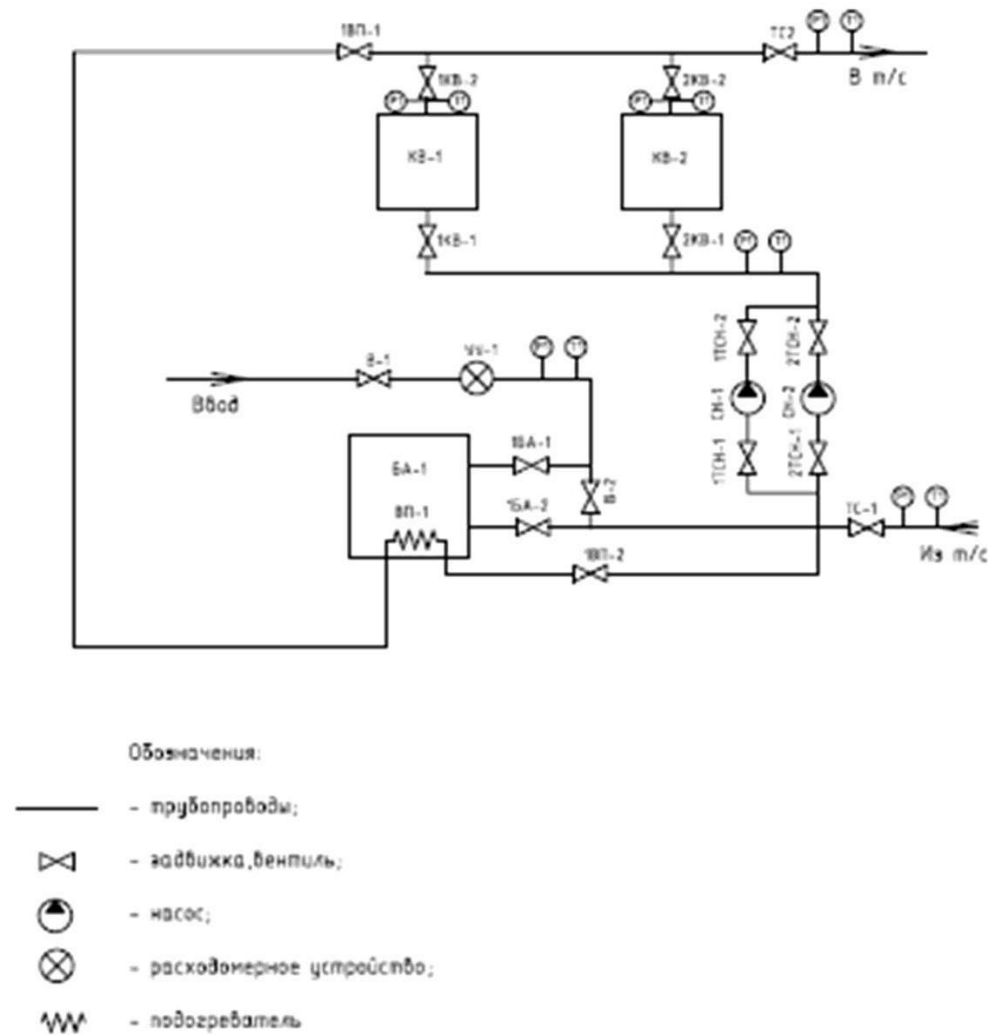


Рисунок 11. Технологическая схема котельной по ул. Льва Толстого, д.30, корп. 1, стр. 1

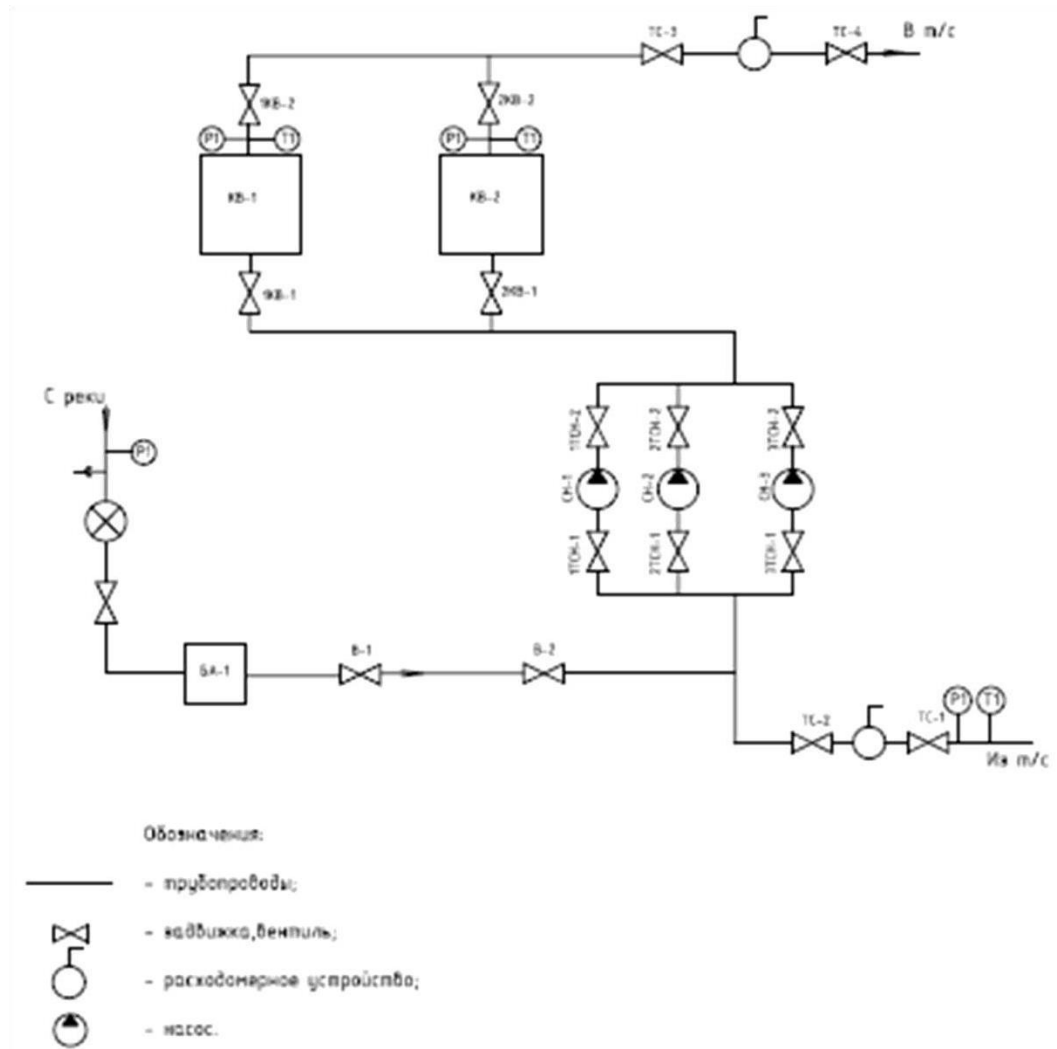


Рисунок 12. Технологическая схема котельной по ул. Чупрова, д. 10, стр. 1.

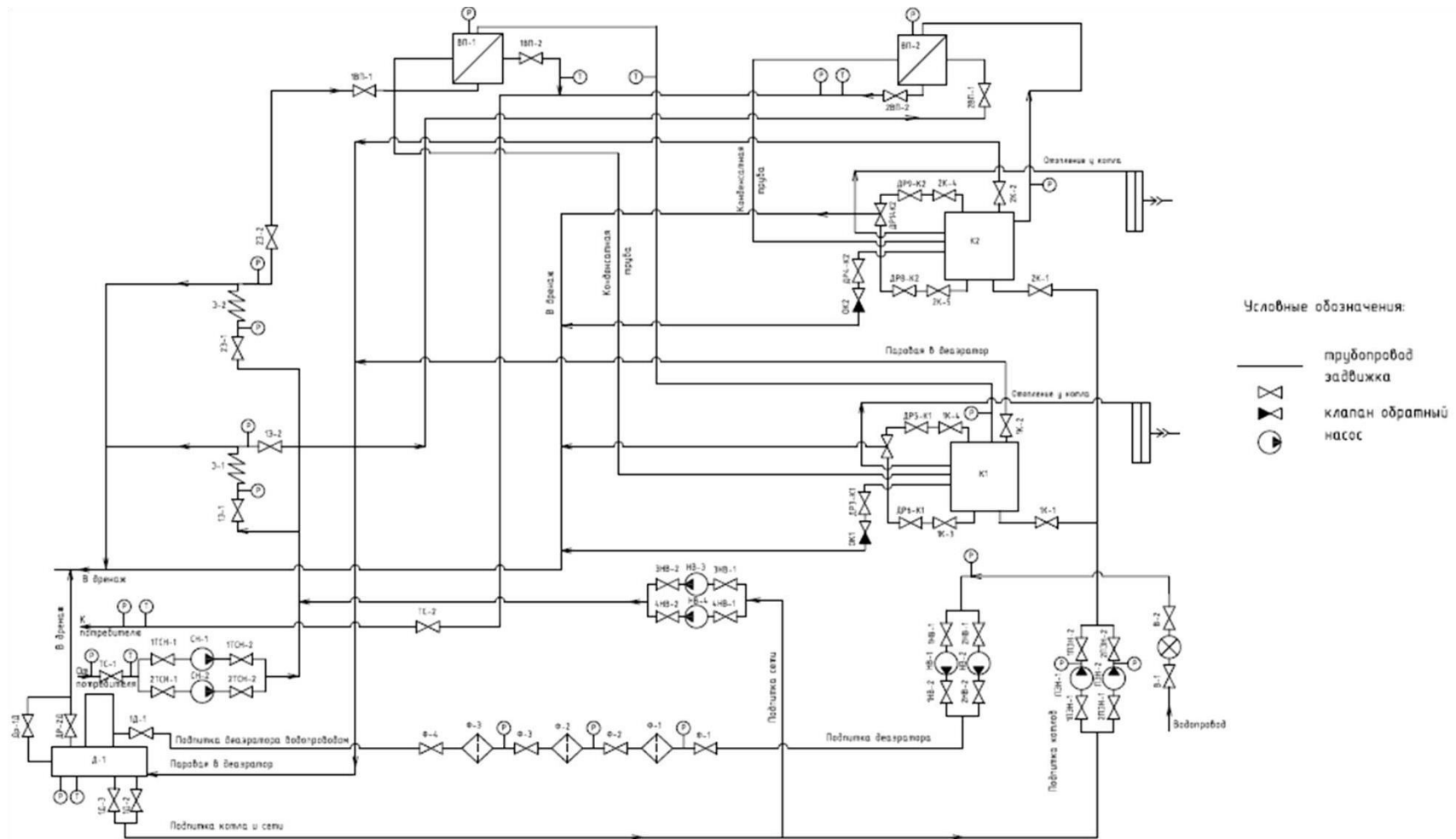


Рисунок 13. Технологическая схема котельной по ул. Луганская, д. 14, стр. 1

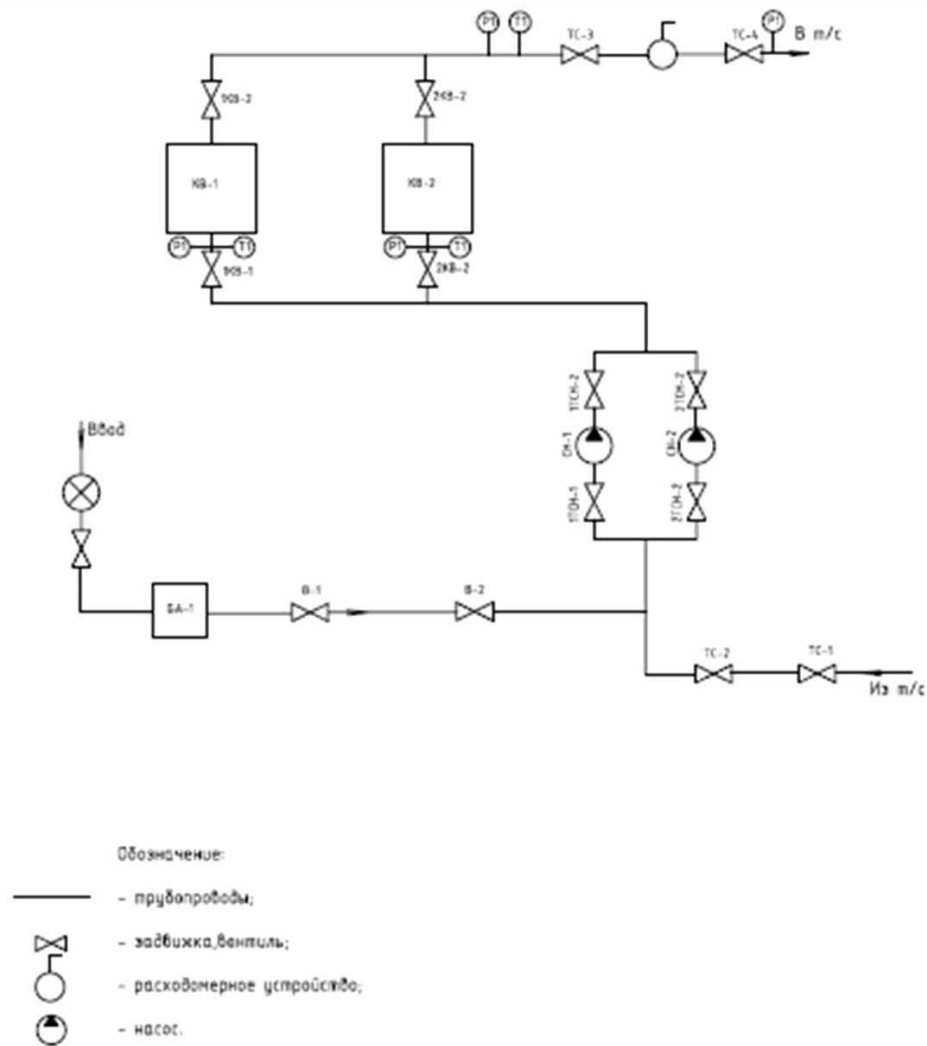
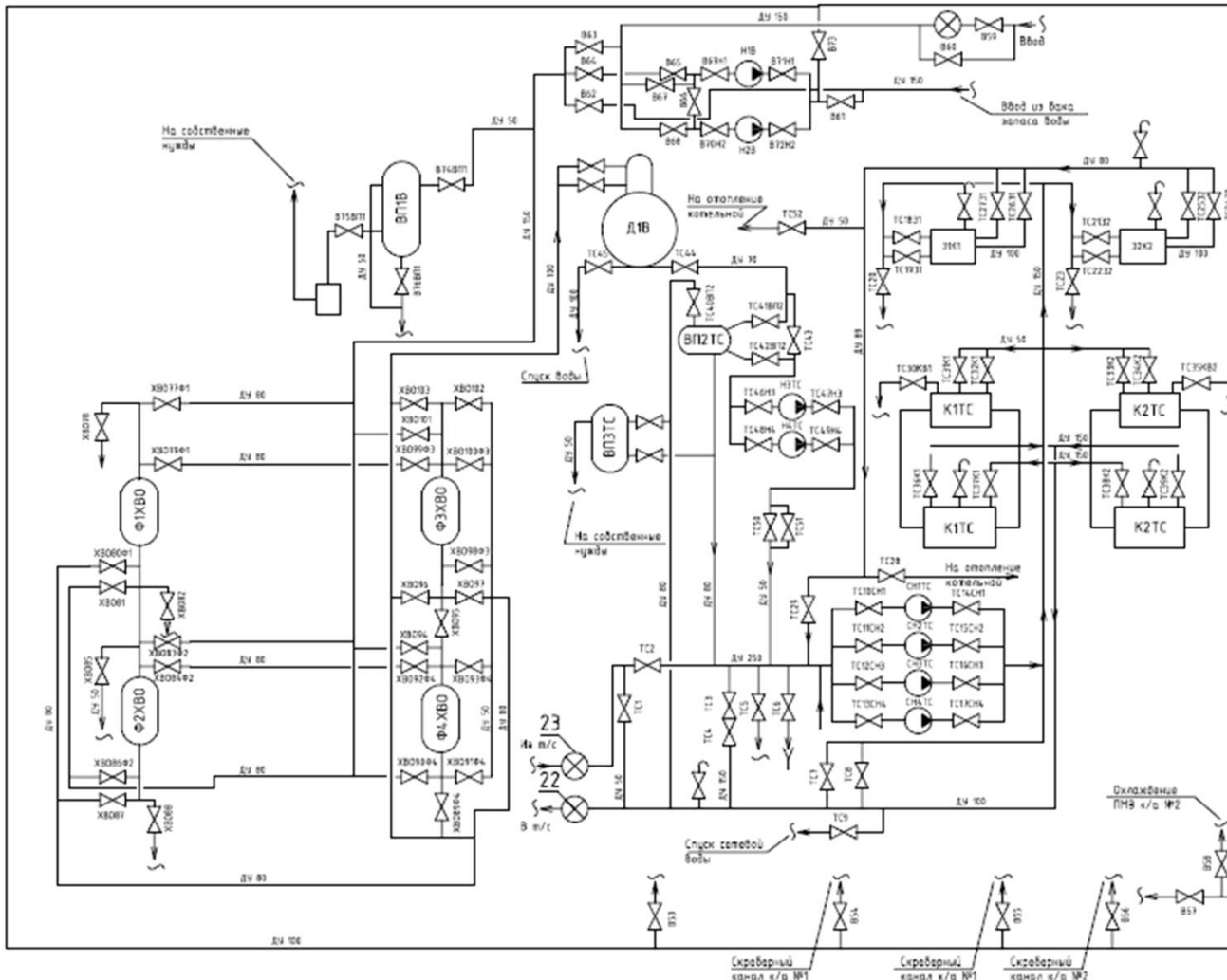


Рисунок 14. Технологическая схема котельной по ул. Петра Стрелкова, д. 11, стр. 1

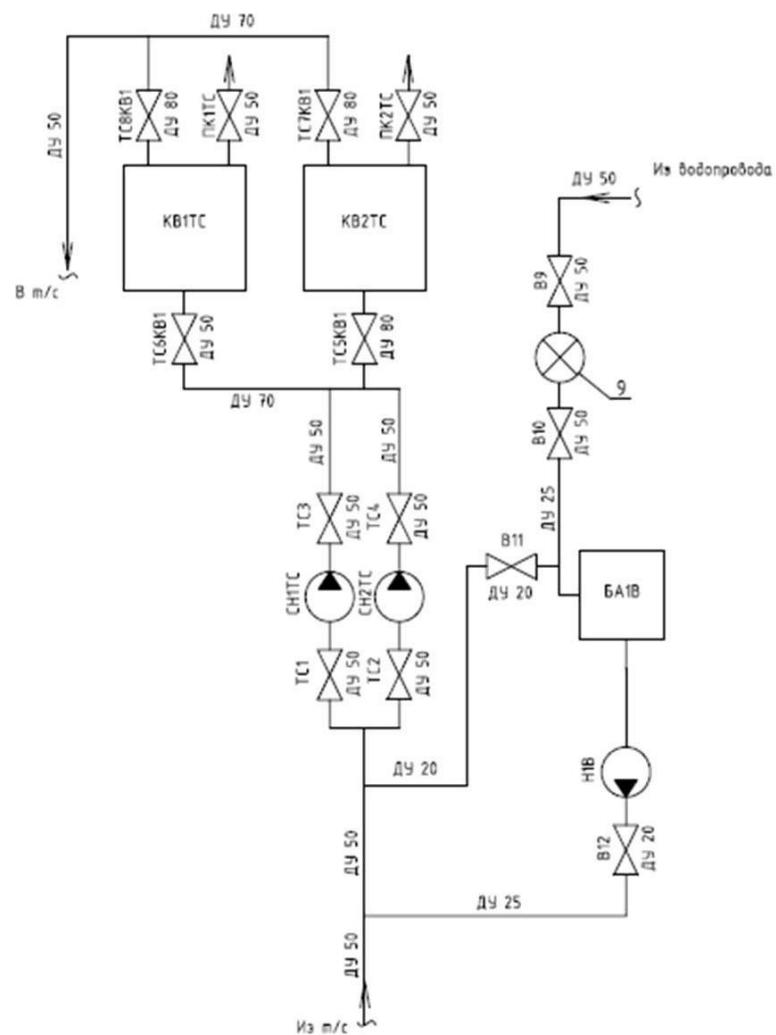




- Обозначение:
- — трубопроводы;
  - ⊗ — расходомерное устройство;
  - ⊗ — задвижка, вентиль;
  - ⚡ — дренаж;
  - ⚡ — воздушник.

Схема подлежит пересмотру 1 раз в 2 года

Рисунок 15. Технологическая схема котельной по ул. Дрейера, д. 1, корп. 4, стр. 2



№п/п	Обозначение	Наименование	Марка
1	KB1TC	Котел водогрейный	
2	KB2TC	Котел водогрейный	
3	CH1TC	Сетевой насос	
4	CH2TC	Сетевой насос	
5	H1B	Питательный насос	
6	BA1B	Бак-аккумулятор	
7	ПК1ТС	Предохранительный клапан	
8	ПК2ТС	Предохранительный клапан	
9		Расходомерное устройство	MTW-15

Схема подлежит переизмоту 1 раз в 2 го

Рисунок 16. Технологическая схема котельной по ул. Кочуринская, д. 23, стр. 1

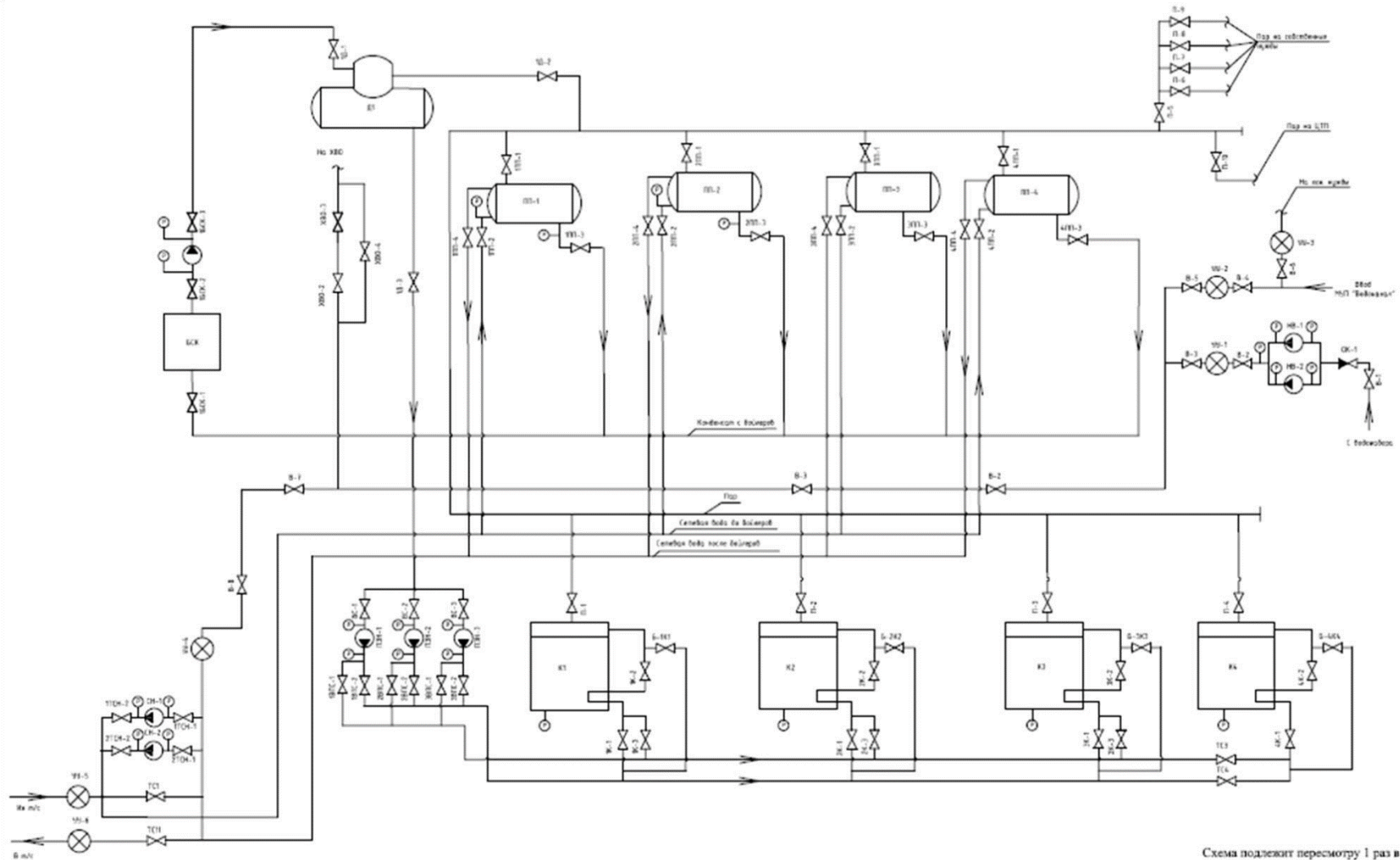


Схема подлежит пересмотру 1 раз в 2

Рисунок 17. Технологическая схема котельной по ул. Лесозаводская, д. 25

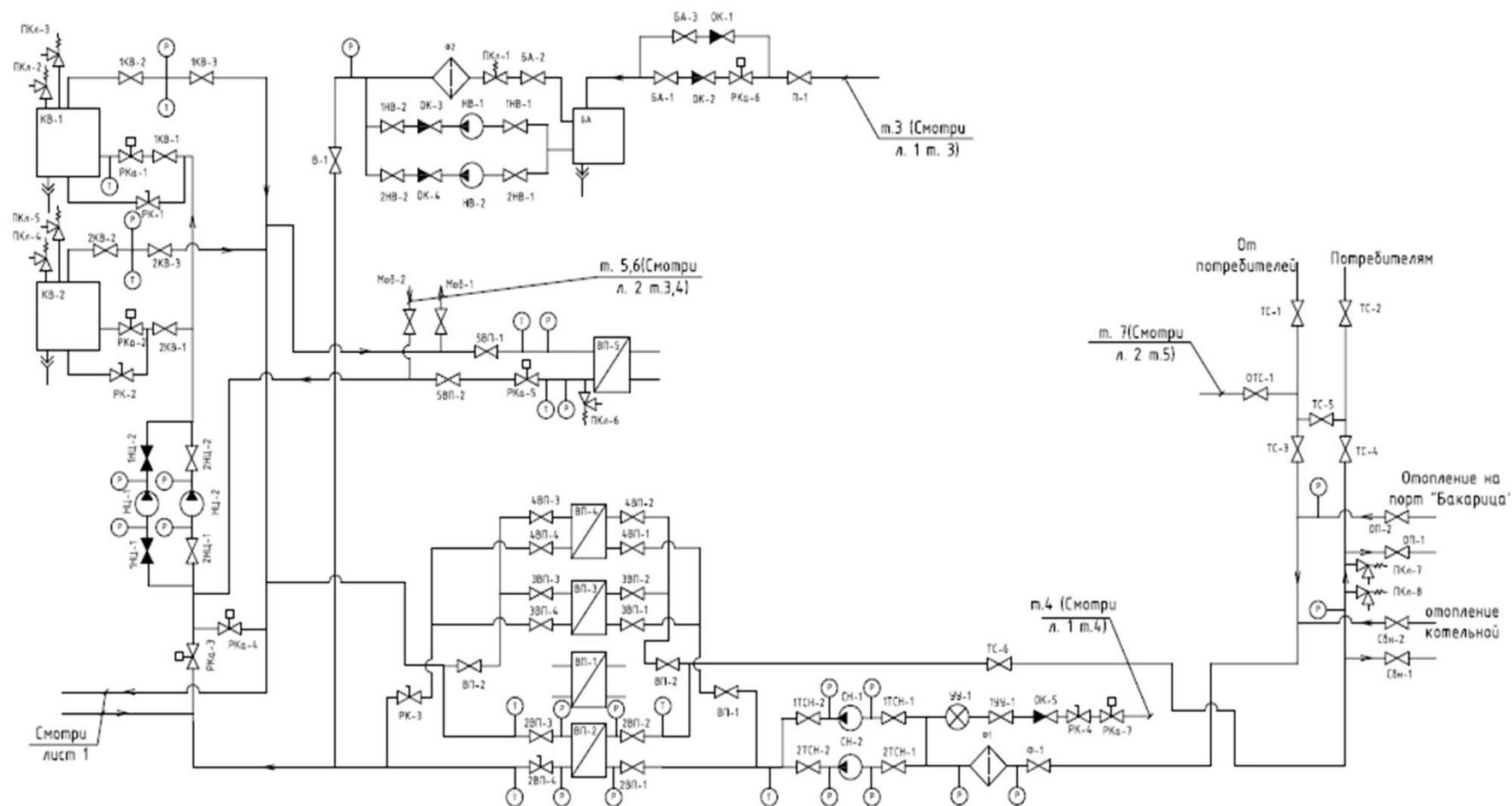


Рисунок 18. Технологическая схема котельной по ул. Лесозаводская, д. 8, стр. 3

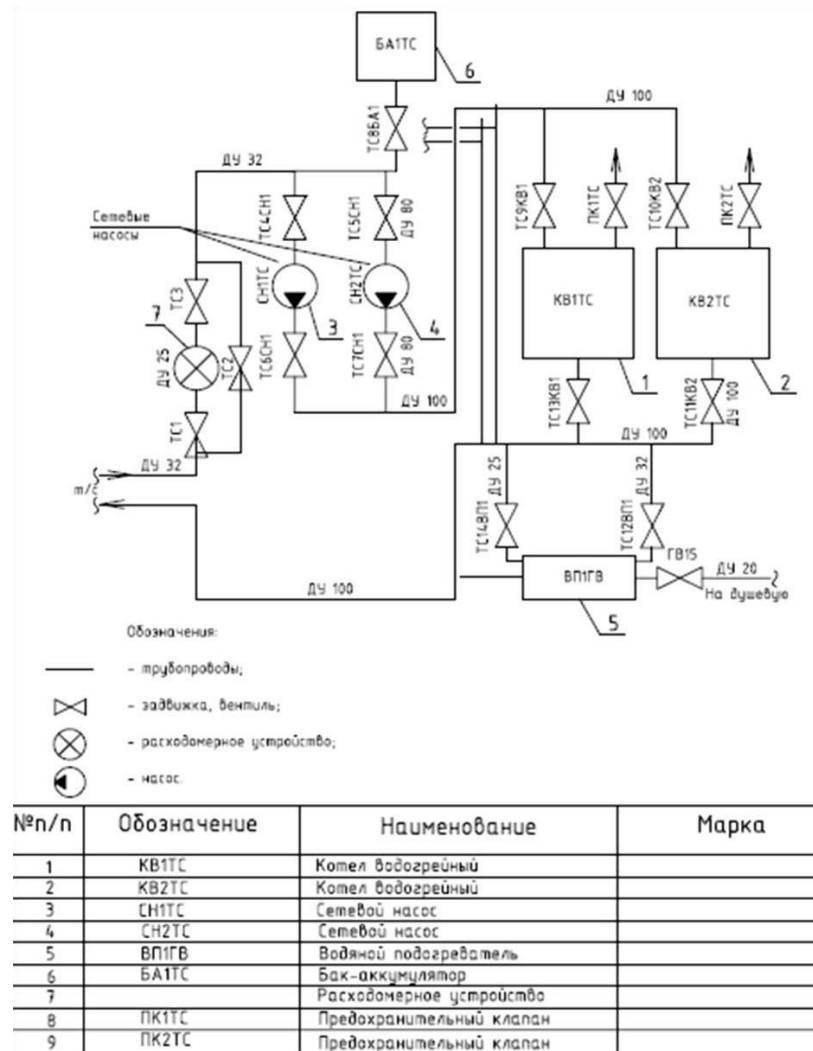


Рисунок 19. Технологическая схема котельной по ул. Адмирала Макарова, д. 33, стр.1

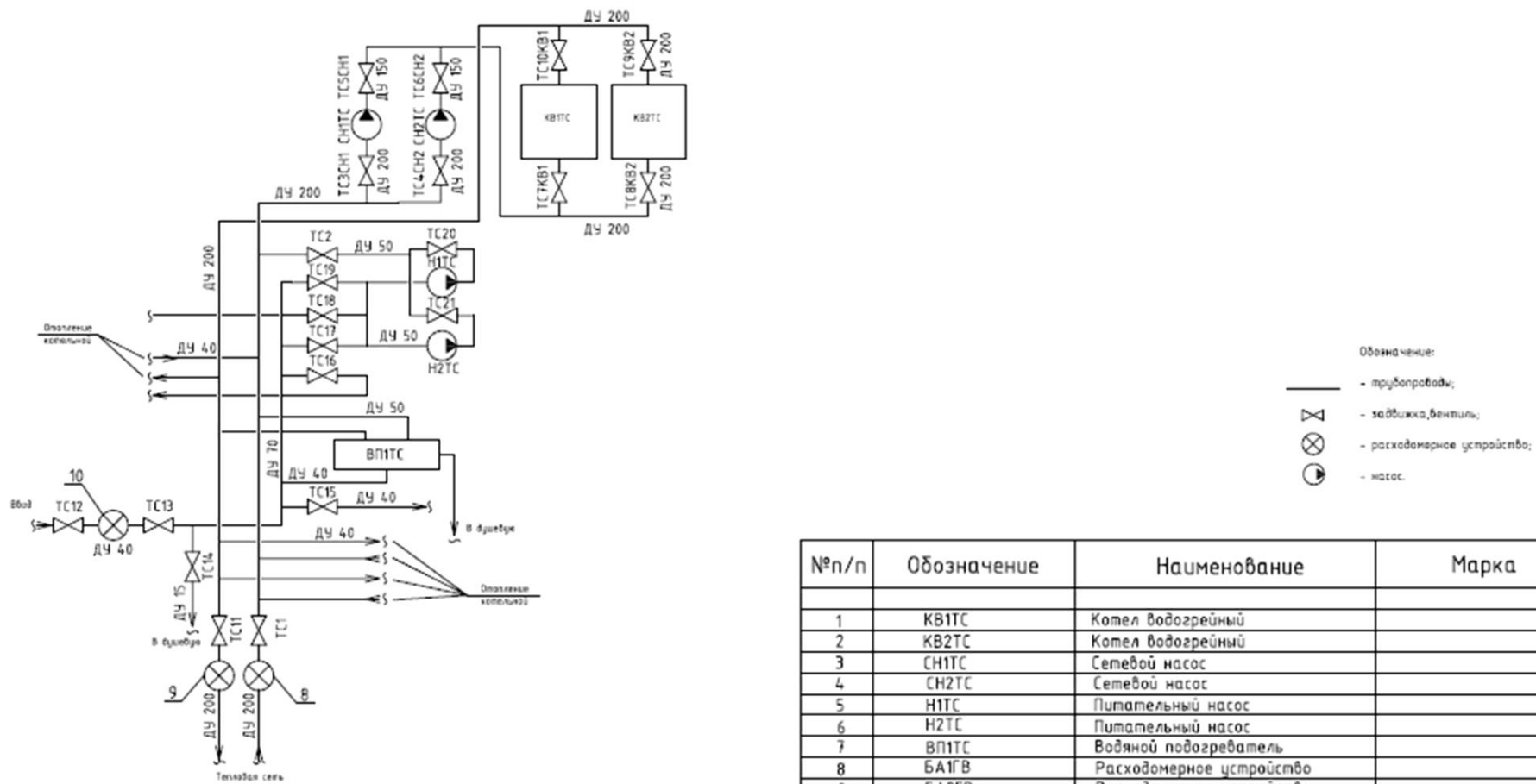


Рисунок 20. Технологическая схема котельной по ул. Аллейная, д. 20, стр.2

№п/п	Обозначение	Наименование	Марка
1	КВ1ТС	Котел водогрейный	
2	КВ2ТС	Котел водогрейный	
3	СН1ТС	Сетевой насос	
4	СН2ТС	Сетевой насос	
5	Н1ТС	Питательный насос	
6	Н2ТС	Питательный насос	
7	ВП1ТС	Водяной подогреватель	
8	БА1ГВ	Расходомерное устройство	
9	БА2ГВ	Расходомерное устройство	
10	БА3ГВ	Расходомерное устройство	

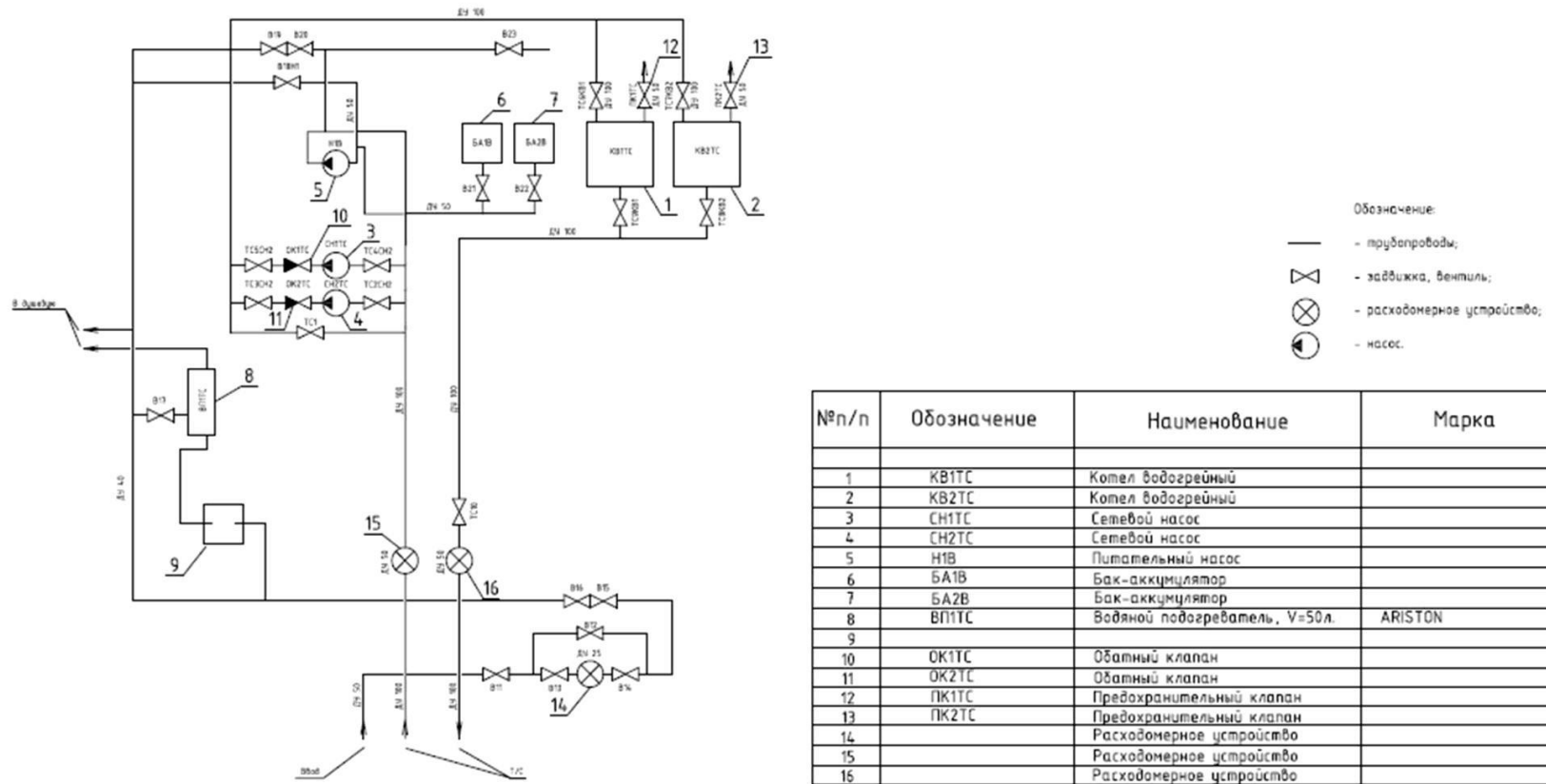


Рисунок 21. Технологическая схема котельной по ул. Адмирала Макарова, д. 2, корп.4, стр. 1

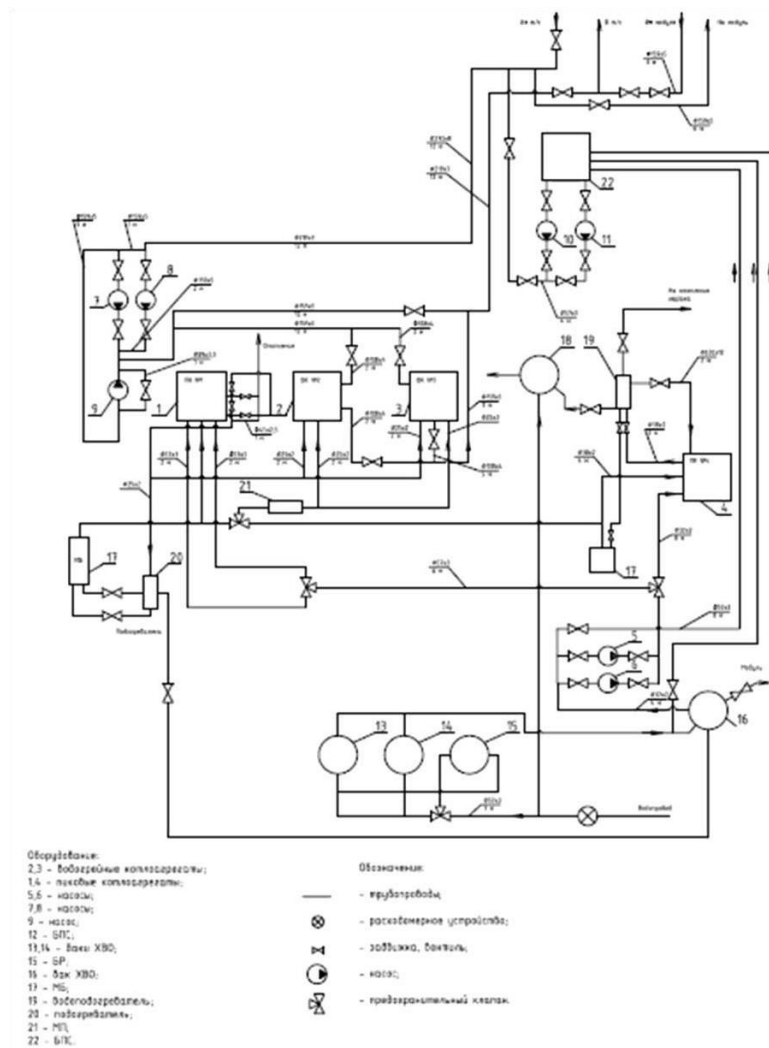


Рисунок 22. Технологическая схема котельной по ул. Лермонтова, д. 2, стр. 2



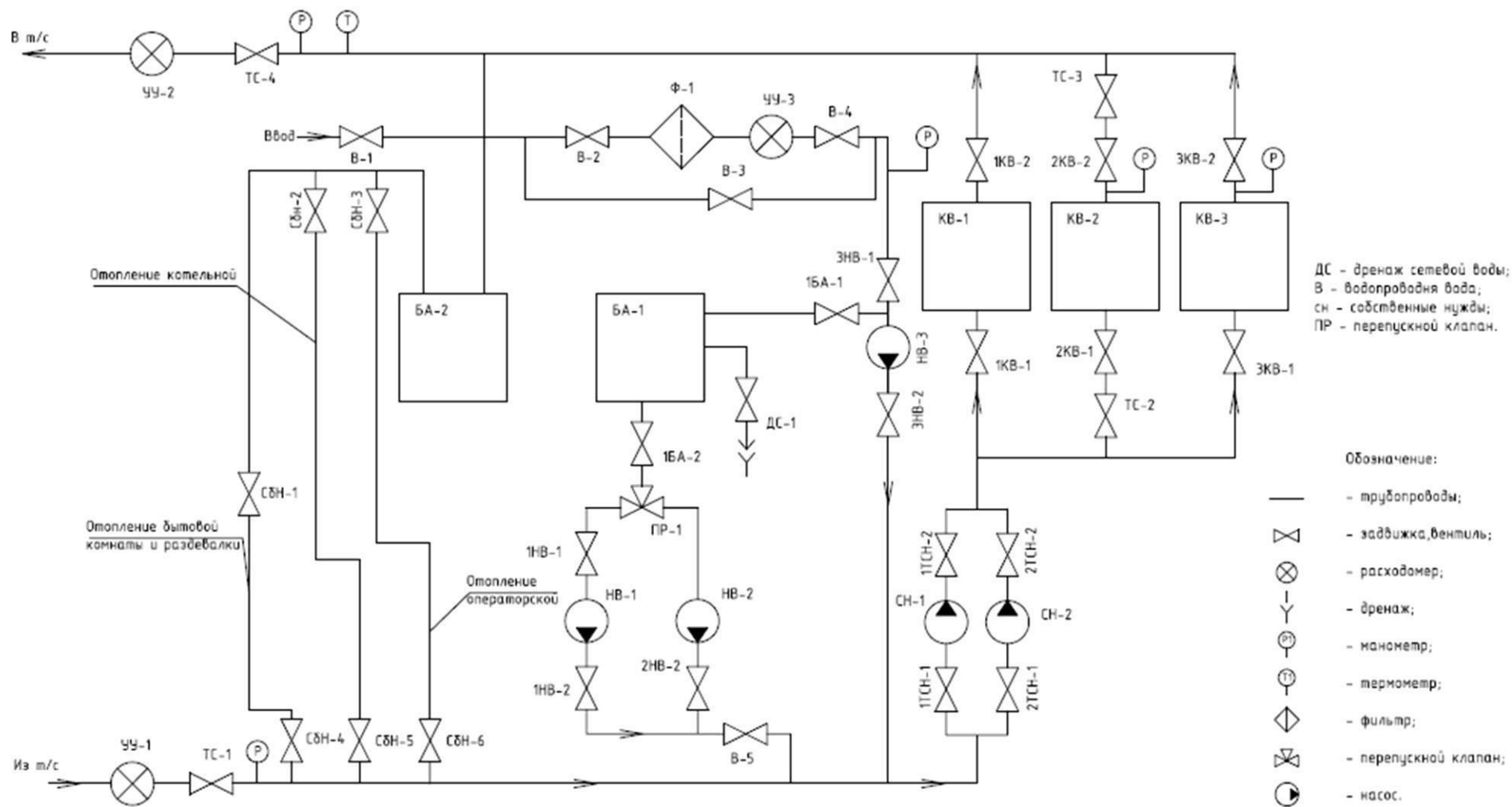


Рисунок 23. Технологическая схема котельной по ул. Речников, д. 32, корп. 1, стр. 1

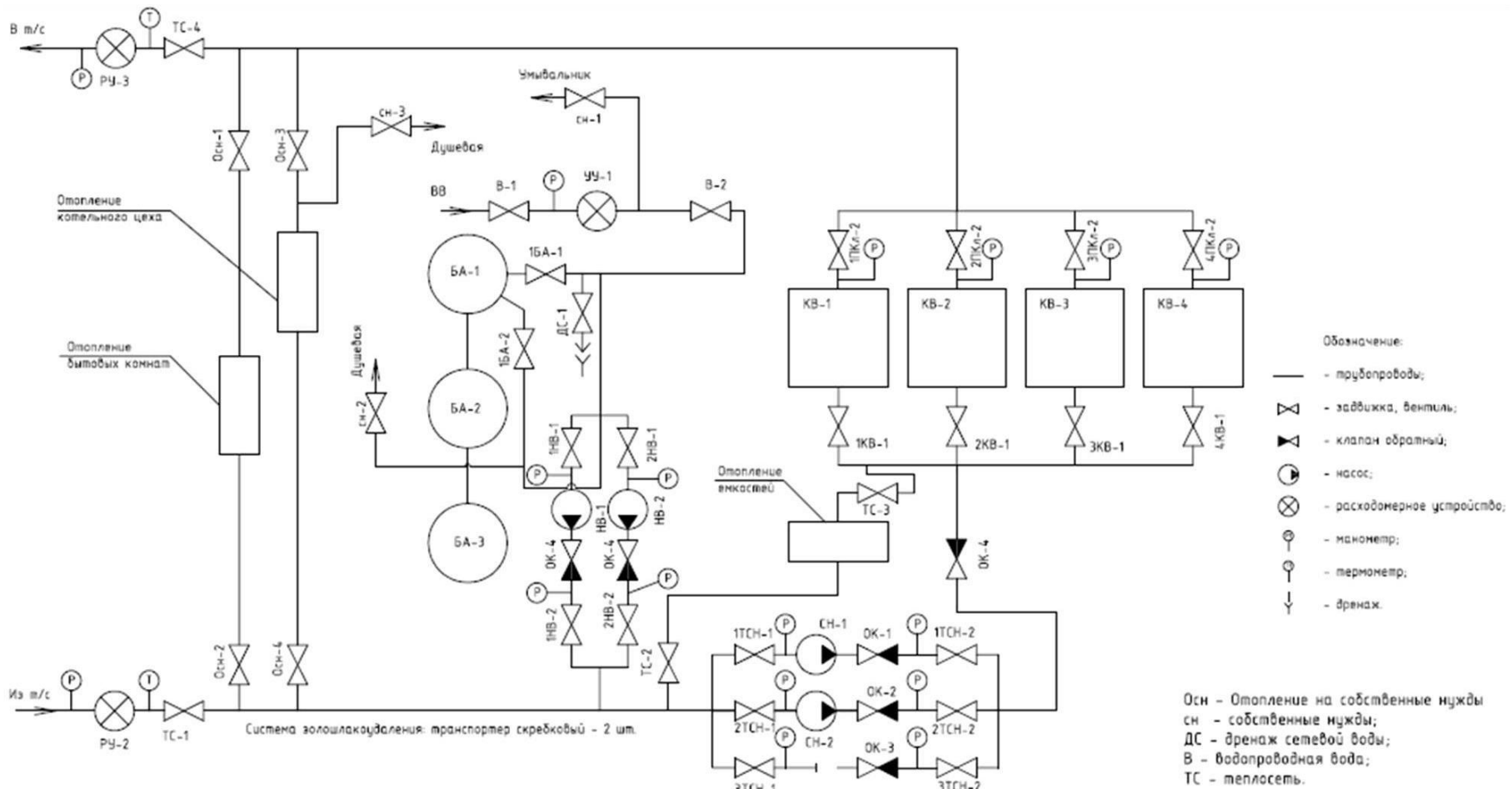


Рисунок 24. Технологическая схема котельной по ул. Пограничная, д. 13, корп. 1

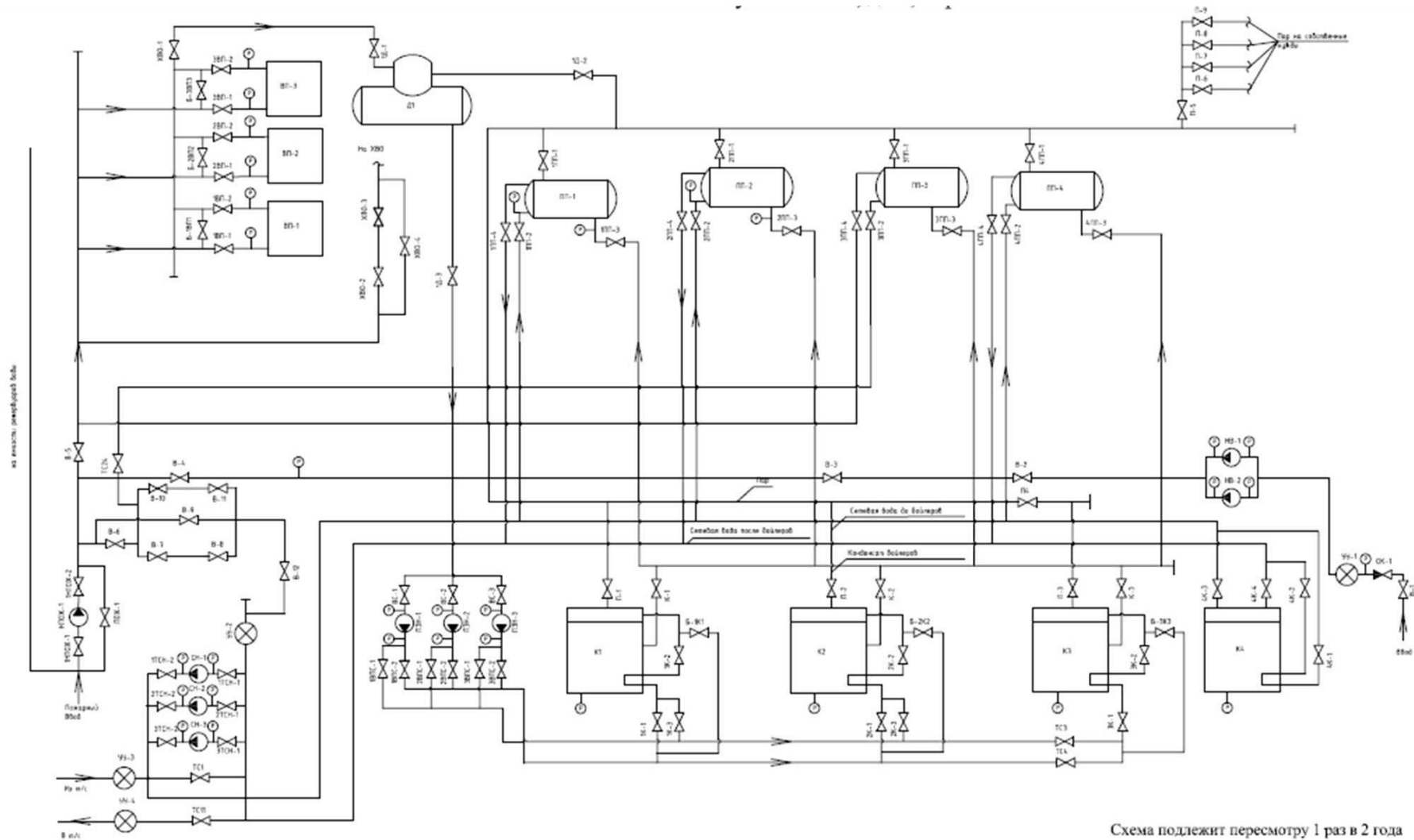


Рисунок 25. Технологическая схема котельной по ул. ул. Клепача, д. 13, корп. 1.

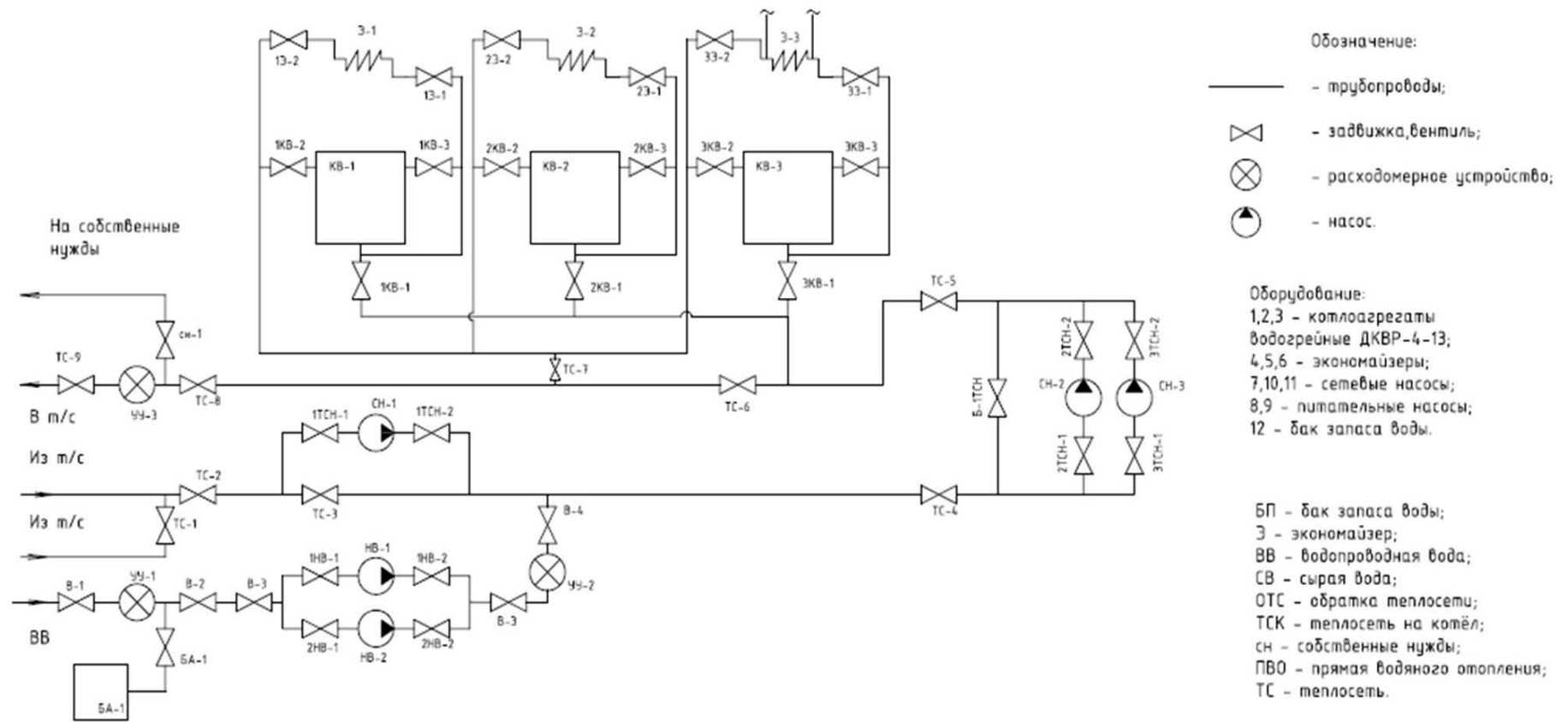


Рисунок 26. Технологическая схема котельной пос. Зелёный Бор, Промузел «Зеленоборский», стр. 19

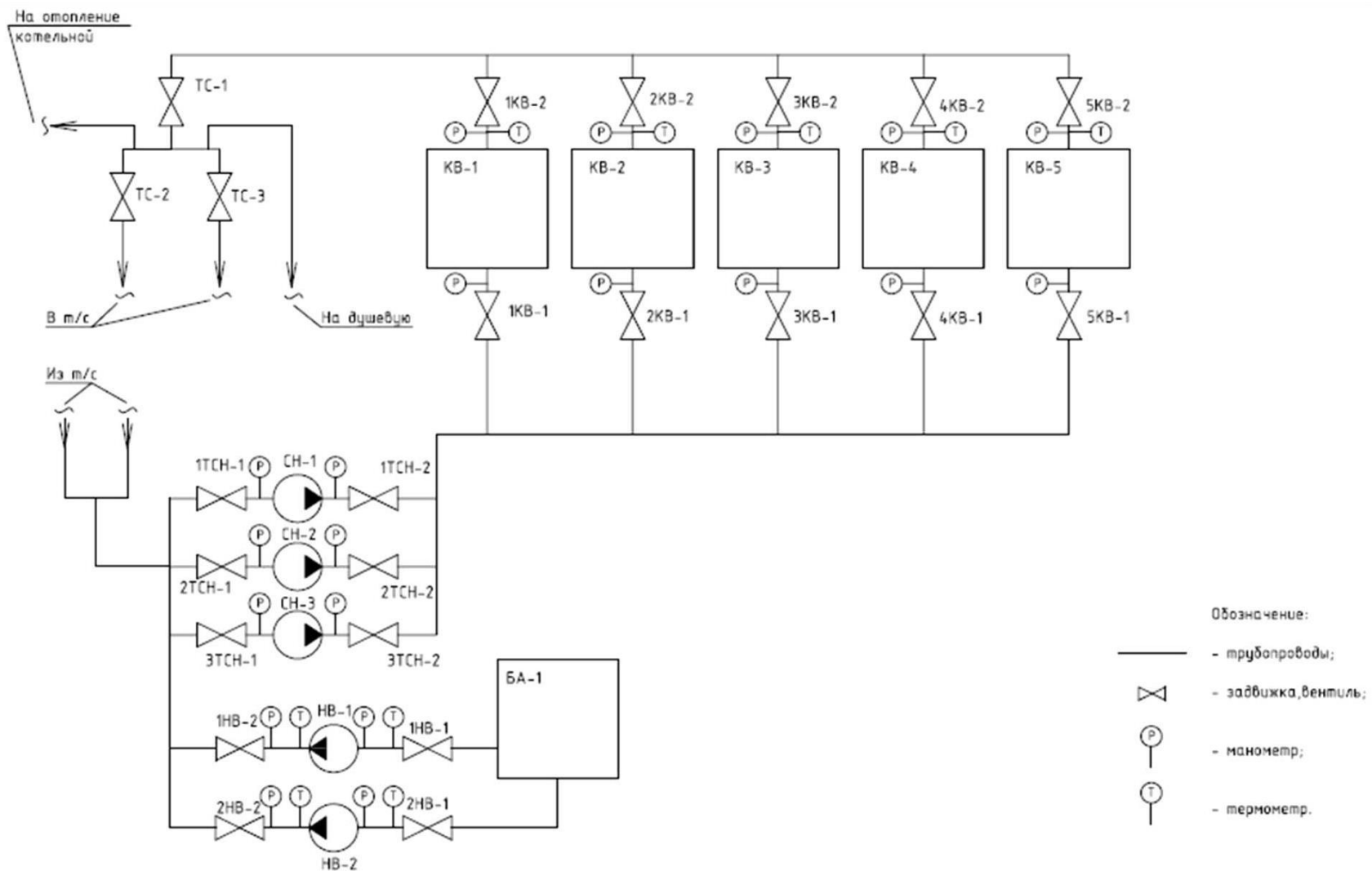


Рисунок 27. Технологическая схема котельной по ул. Дорожников, д. 4, стр. 1.

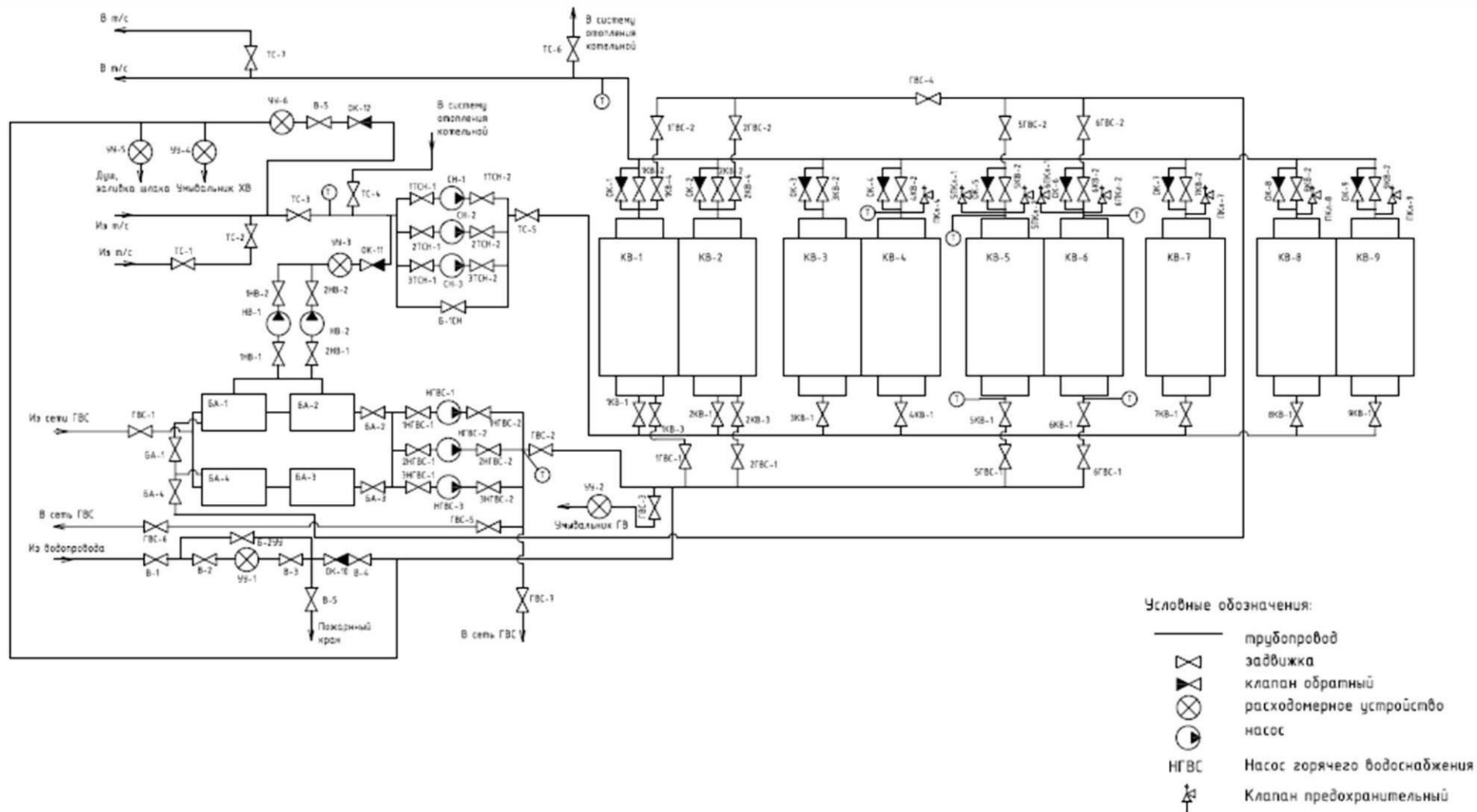


Рисунок 28. Технологическая схема котельной по ул. Лахтинское шоссе, д. 20, (верхний городок)

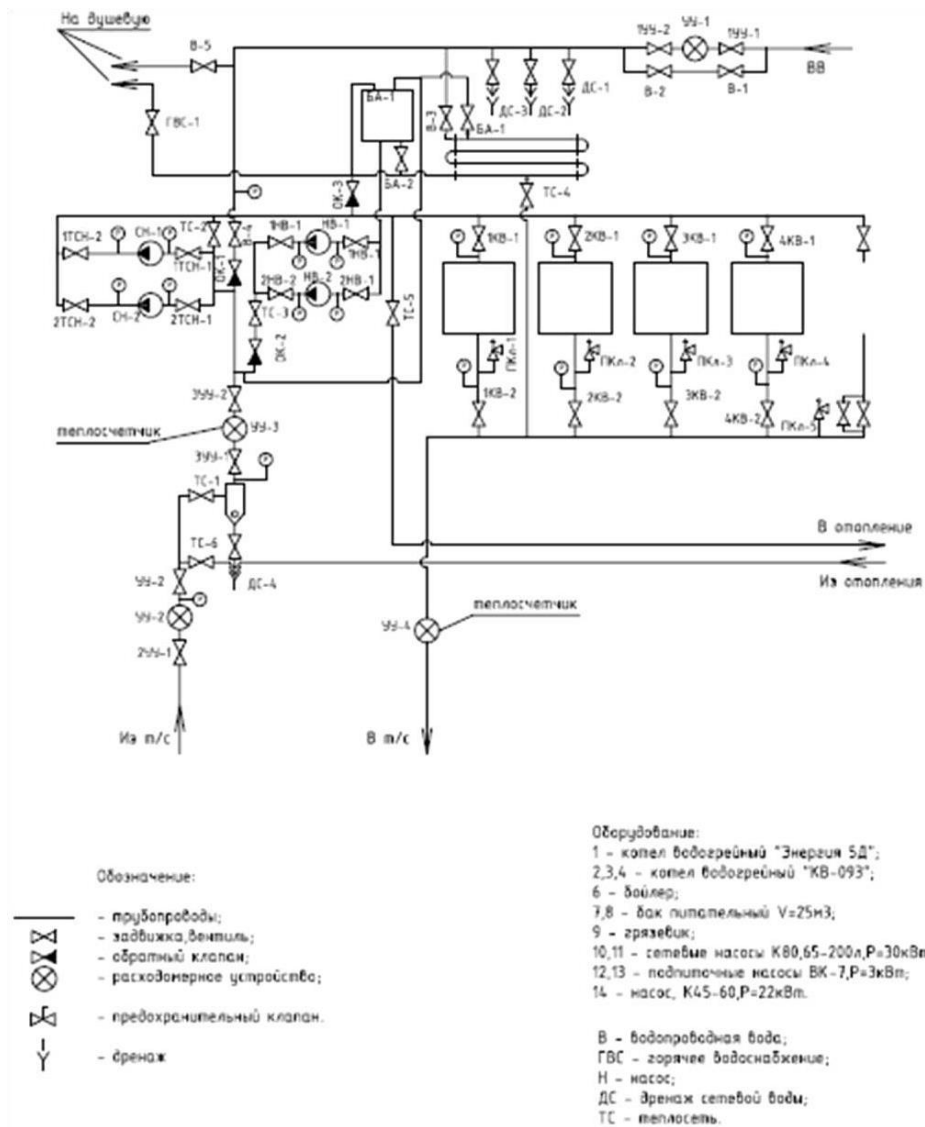
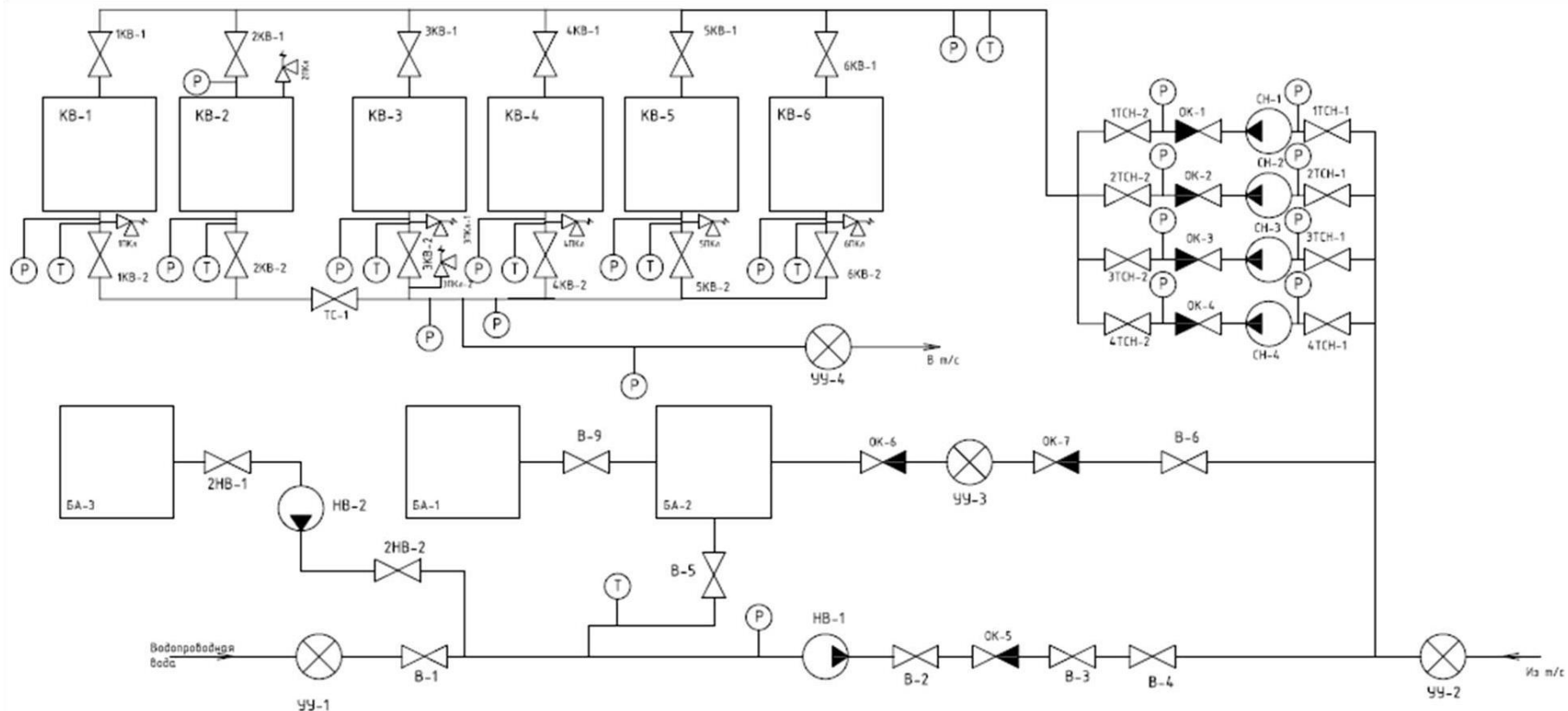


Рисунок 29. Технологическая схема котельной по ул. Лахтинское шоссе, д. 1, (нижний городок)



Обозначения:

- - трубопроводы;
- ⊗ - задвижка, вентиль;
- ⊙ - насос;
- ⊗ - расходомерное устройство.

Схема подлежит пересмотру 1 раз в 2 года

**Рисунок 30. Технологическая схема котельной по ул. Таёжная, д. 19, стр. 1**



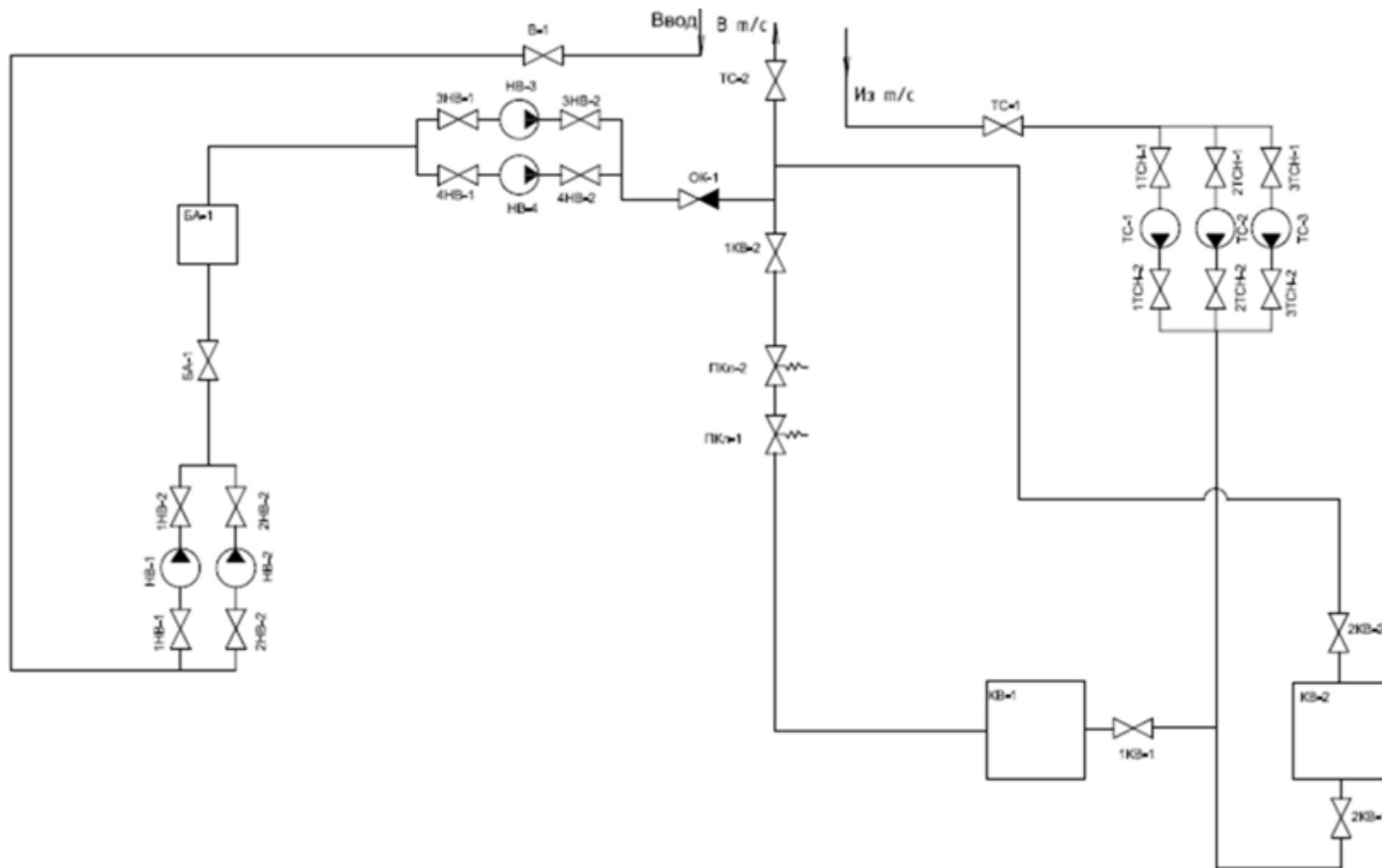
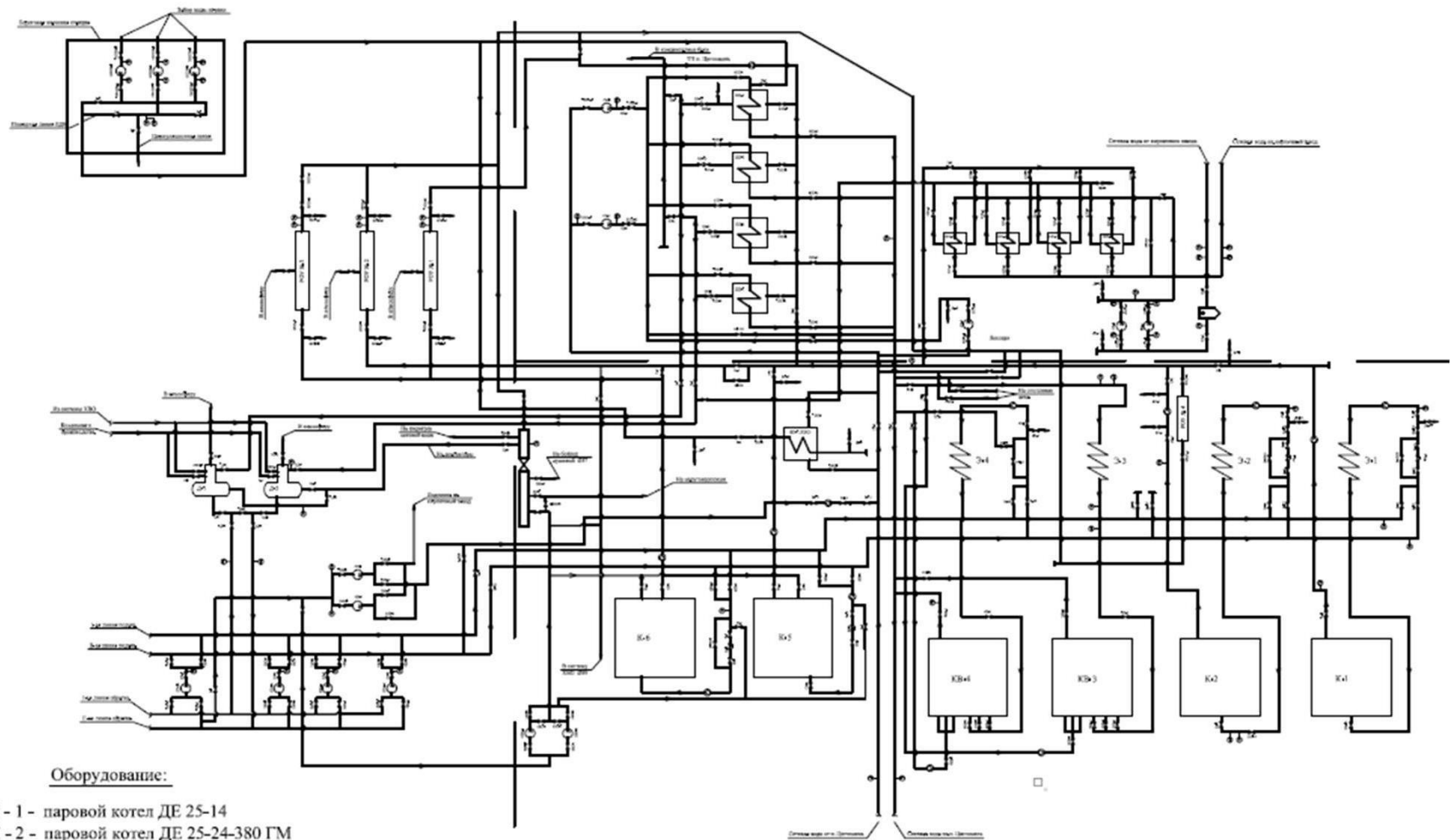


Рисунок 31. Технологическая схема котельной по ул. Центральная, д.2, стр.1

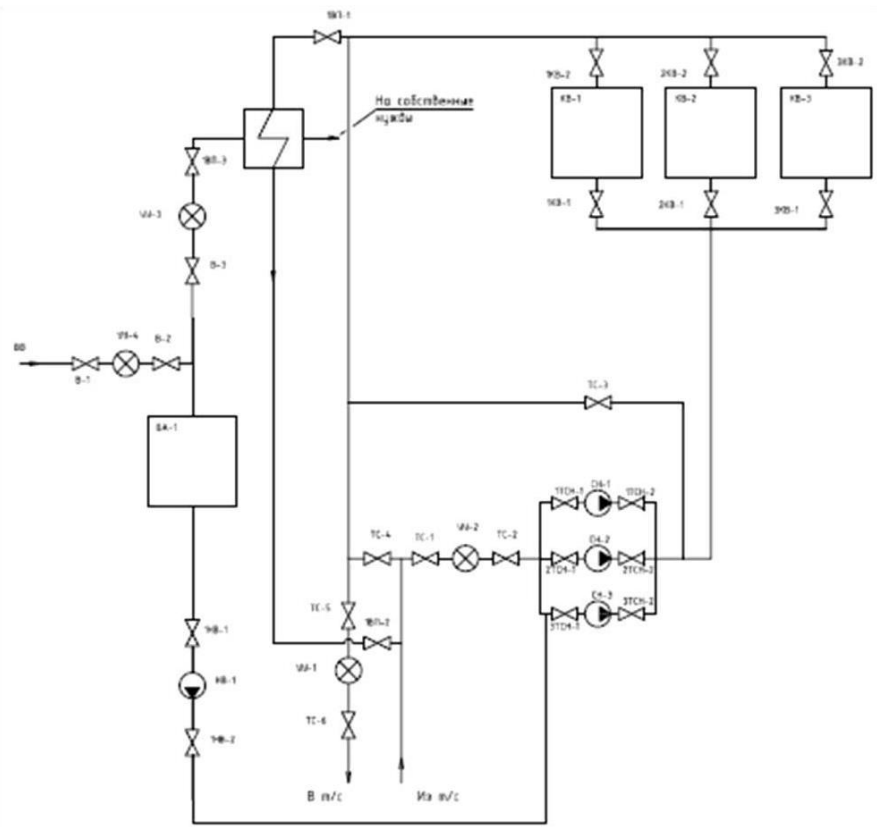


Оборудование:

- К - 1 - паровой котел ДЕ 25-14
- К - 2 - паровой котел ДЕ 25-24-380 ГМ
- КВ-3 - паровой котел ДЕ 25-14 ГМ
- КВ-4 - паровой котел ДЕ 25-14 МТД
- К-5,К-6 - паровой котел КЕ 10-14

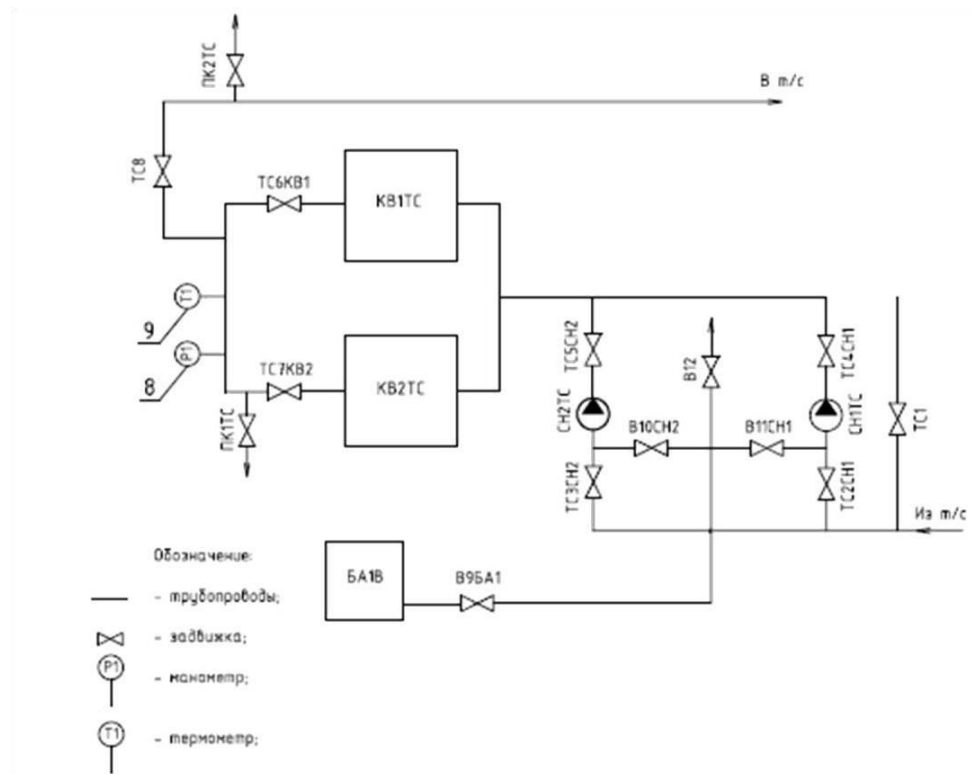
Схема подлежит пересмотру 1 раз в 2:

**Рисунок 32. Технологическая схема котельной по ул. Севстрой, д. 3, корп. 1**



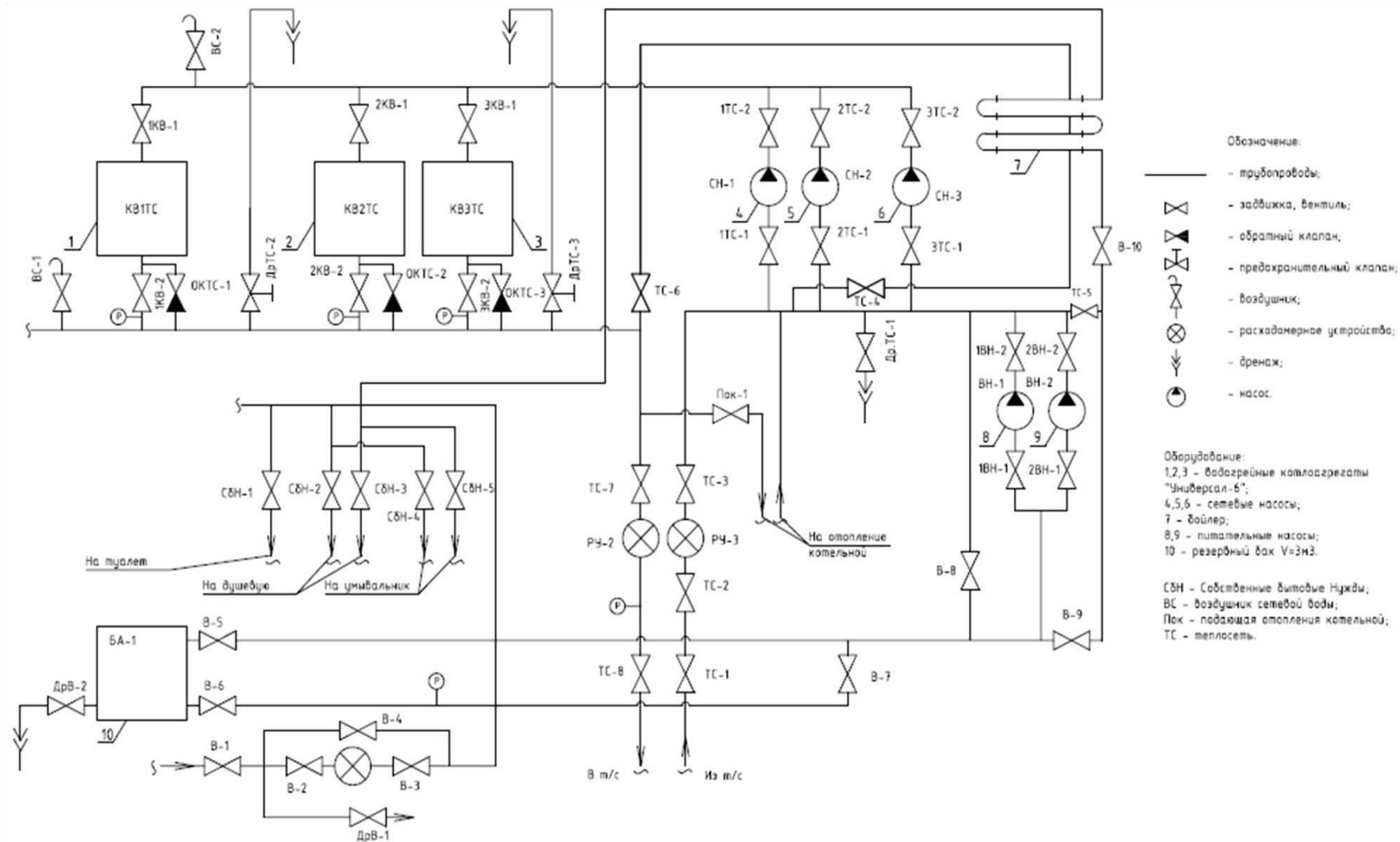
- Обозначение:
- — — — — - трубопроводы;
  - ⊗ - задвижка, вентиль;
  - ⊗ - расходомерное устройство.
  - В - водопроводная вода;
  - ВП - водоподогреватель;
  - ТС - теплосеть.

Рисунок 33. Технологическая схема котельной по ул. Зеленец, д. 57, стр. 3



№п/п	Обозначение	Наименование	Марка
1	KB1TC	Котел водогрейный	
2	KB2TC	Котел водогрейный	
3	CH1TC	Сетевой насос	
4	CH2TC	Сетевой насос	
5	BA1B	Бак-аккумулятор	
6	PK1TC	Предохранительный клапан	
7	PK2TC	Предохранительный клапан	
8		Манометр	
9		Термометр	

Рисунок 34. Технологическая схема котельной по ул. Пирсовая, д. 71, корп. 1



**Рисунок 35. Технологическая схема котельной по ул. Дрейера, д. 13, корп. 2**

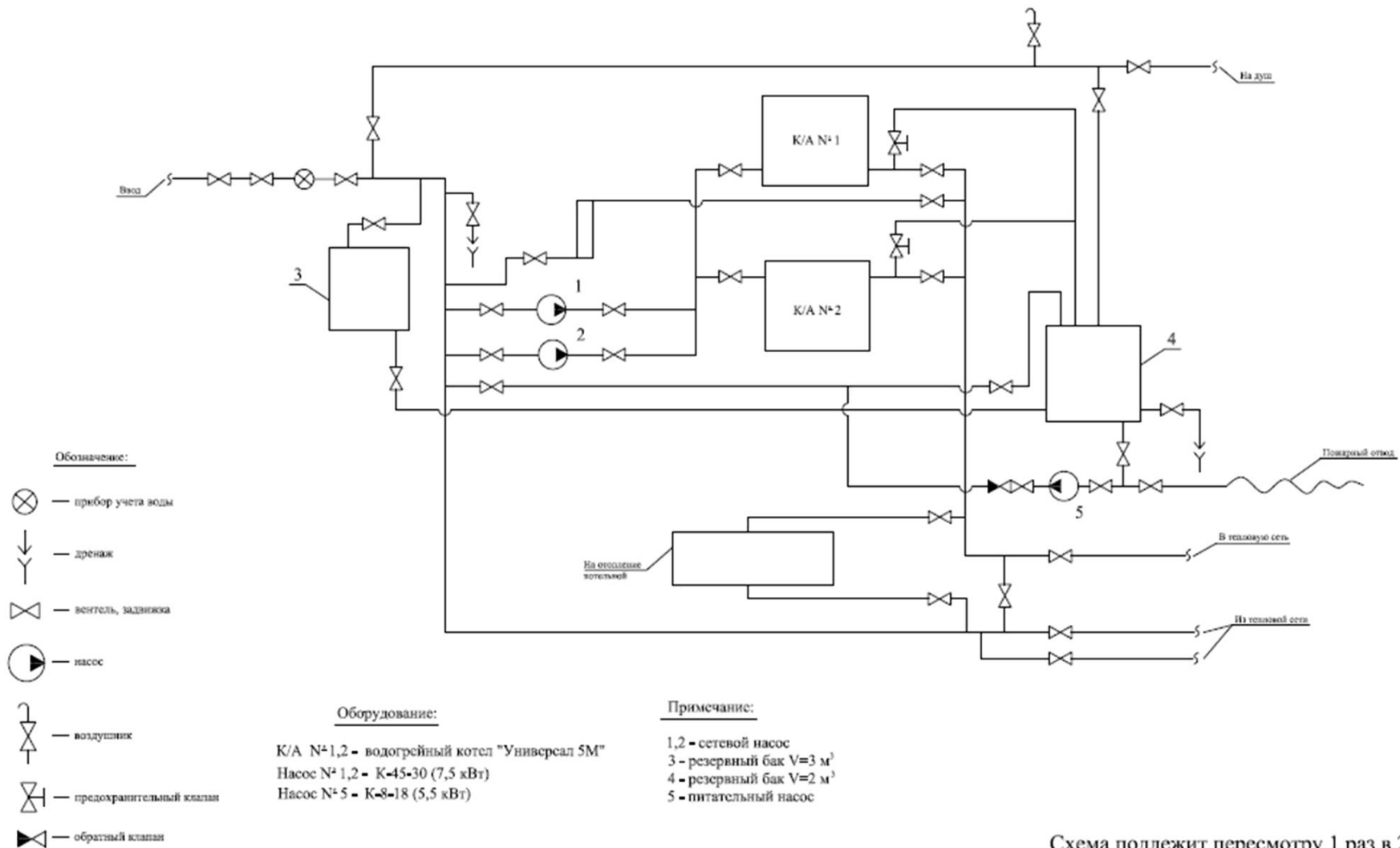


Схема подлежит пересмотру 1 раз в 2

Рисунок 36. Технологическая схема котельной по пр. Северный, д. 24, стр. 1

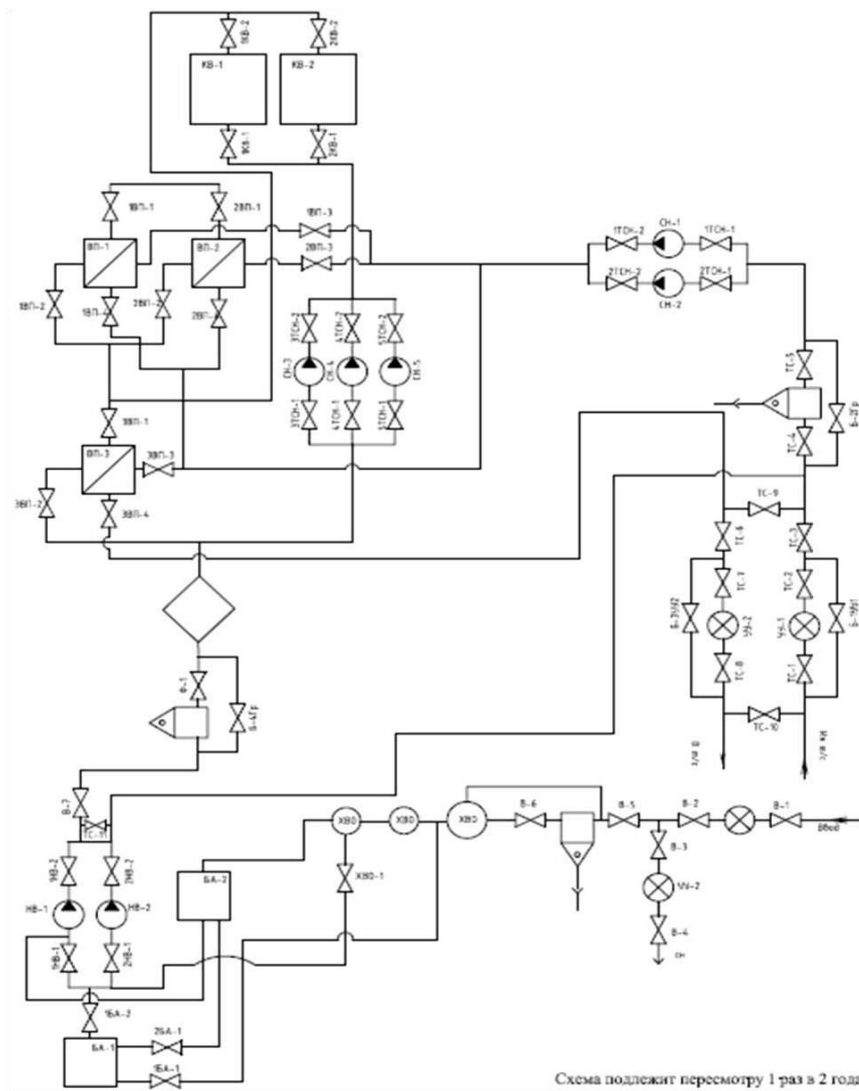


Рисунок 37. Технологическая схема котельной по ул. Кегостровская, д. 53, корп. 1

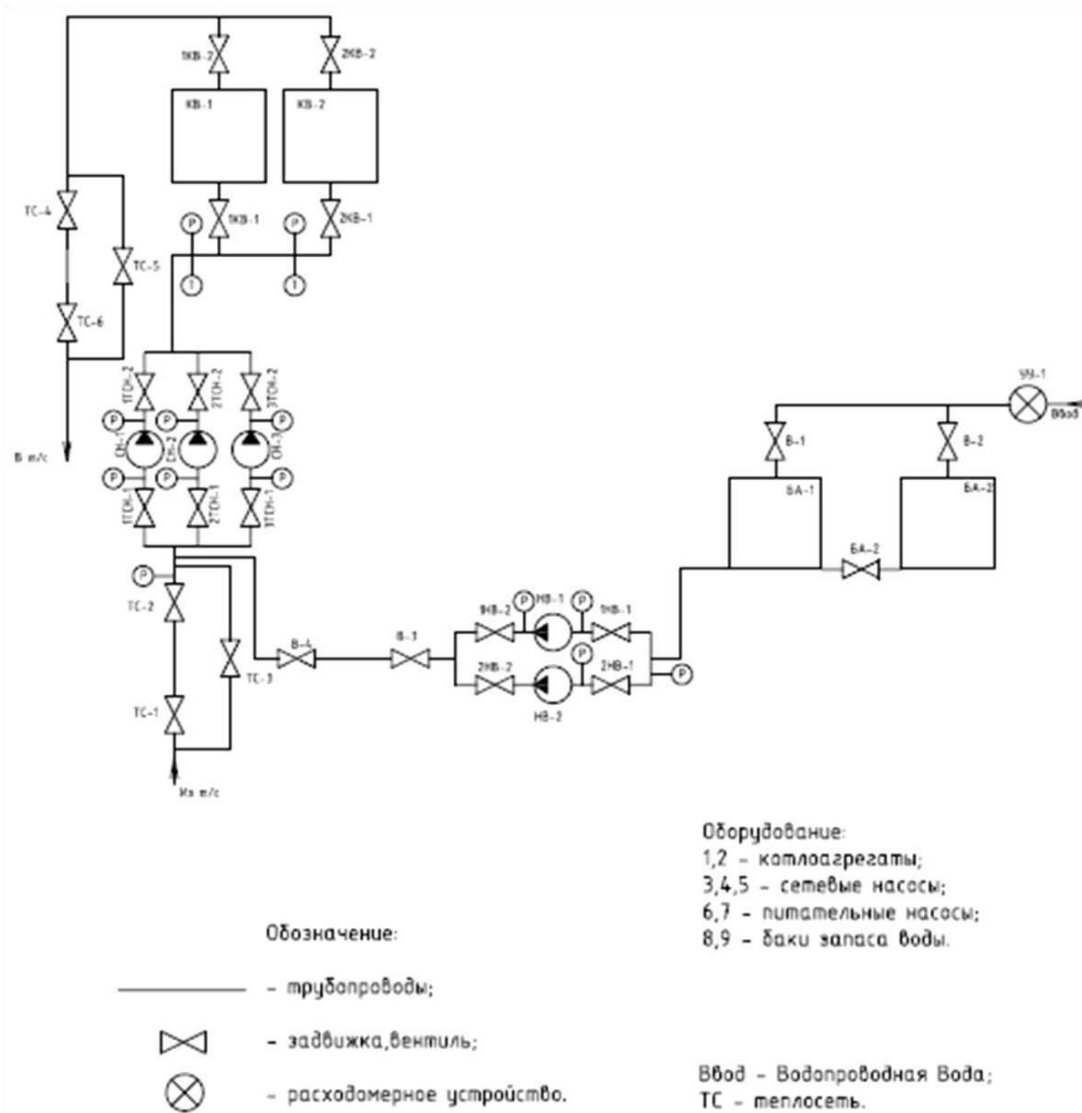


Рисунок 38. Технологическая схема котельной по ул. Аэропорт Кегостров, д. 38, стр.1